

WARN- UND SCHUTZPROFILE

Zur Vorbeugung: Markieren von Gefahrenstellen,
Milderung von Stoßverletzungen



Flexibel und leicht zu befestigen



Für den Einsatz im Innenbereich geeignet



Schutz vor Verletzungen und Beschädigungen



Warn- und Schutzprofile

Wer kantige und spitze Stellen sowohl optisch kennzeichnet als auch weich abrundet, entschärft Verletzungsrisiken und schützt ebenfalls Regale, Wände und Geräte vor Beschädigungen.

Die selbstklebenden, flexiblen Warn- und Schutzprofile eignen sich ideal für den Einsatz im Innenbereich und markieren Gefahrenstellen und mildern Stoßverletzungen.

Eckschutzprofile

Ideal für die Nutzung in Fertigung, Versand und Lager, Kellern, Treppenhäusern, Garagen, an Wänden und Unterzügen, Regalen und Schränken sowie an Maschinen, Lagertrolleys etc. Markiert Gefahrenstellen, schützt Flächen, Wände und mildert Stoßverletzungen ab.



1100



1101



1102

Flächenschutzprofile

Ideal für die Nutzung in Fertigung, Versand und Lager, Kellern, Treppenhäusern, Garagen, an Wänden und Unterzügen, Regalen und Schränken sowie an Maschinen, Lagertrolleys etc. Markiert Gefahrenstellen, schützt Flächen, Wände und mildert Stoßverletzungen ab.



1109



1107



1108

Rohrschutzprofil

Eignet sich für Rohre oder Leitungen mit einem Durchmesser von 20–40 mm, die baulich bedingt in der Nähe von Laufwegen verlegt sind. Ideal für die Nutzung in Fertigung, Versand und Lager, Treppenhäusern oder in engen Bereichen wie Kellern oder Garagen mit niedrigen Durchgängen etc.

Markiert Gefahrenstellen, schützt Rohre und Leitungen und mildert Stoßverletzungen ab.



1115

Kantenschutzprofile

Ideal für die Absicherung von Regalen, Stoßkanten, T-Trägern etc. in Fertigung, Versand und Lager, Kellern, Treppenhäusern und Garagen.

Mildert Stoßverletzungen ab, markiert Gefahrenstellen und verhindert Beschädigungen an Fahrzeugen und Transportwagen.



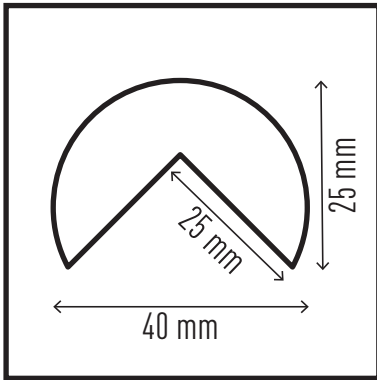
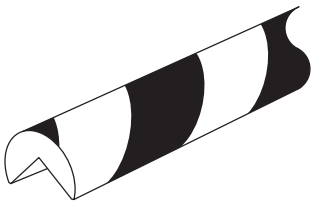
1126



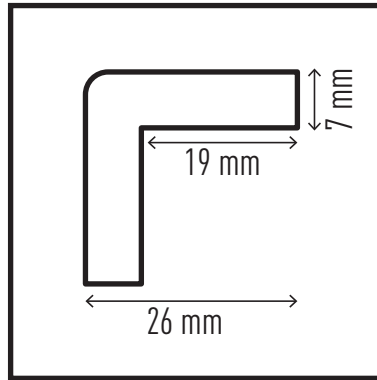
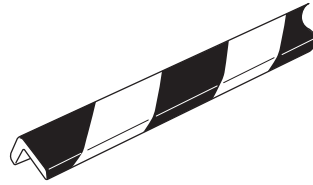
1127

- Profile können mit scharfem Cuttermesser auf Wunschlänge gekürzt werden
- Farbtöne gemäß ASR A1.3 ähnlich RAL 1004/9003 (Signalgelb/Signal schwarz)
- Brandprüfung nach DIN EN 13501-1 Klasse E
- Temperaturbeständig von -30°C bis +70°C
- Profillänge: 1 m

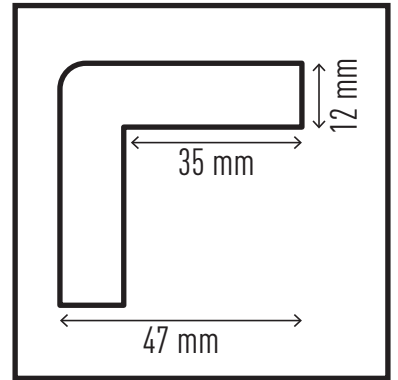
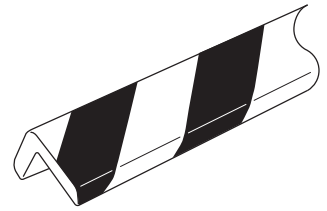
Produkt	Art.-Nr.	Farbe	Verpackung
Eckschutzprofil C25R	1100...	130 gelb/schwarz	Packung à 5 Stück
Eckschutzprofil C19	1101...	130 gelb/schwarz	Packung à 5 Stück
Eckschutzprofil C35	1102...	130 gelb/schwarz	Packung à 5 Stück
Flächenschutzprofil S10	1107...	130 gelb/schwarz	Packung à 5 Stück
Flächenschutzprofil S20	1108...	130 gelb/schwarz	Packung à 5 Stück
Flächenschutzprofil S32R	1109...	130 gelb/schwarz	Packung à 5 Stück
Rohrschutzprofil P30	1115...	130 gelb/schwarz	Packung à 5 Stück
Kantenschutzprofil E8R	1126...	130 gelb/schwarz	Packung à 5 Stück
Kantenschutzprofil E8	1127...	130 gelb/schwarz	Packung à 5 Stück



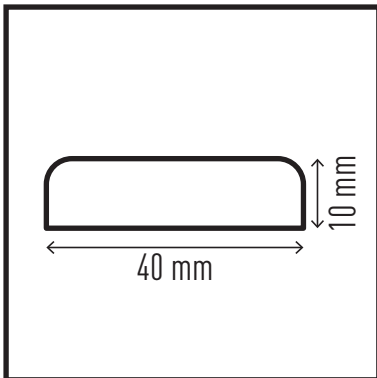
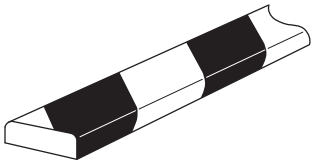
Eckschutzprofil C25R
#1100-130



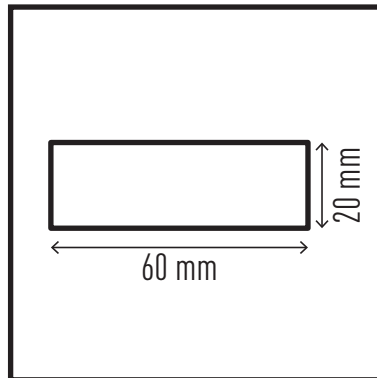
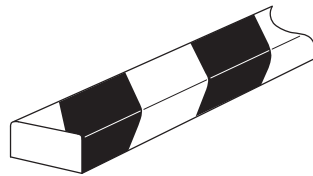
Eckschutzprofil C19
#1101-130



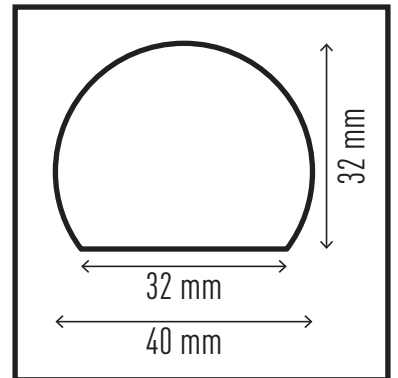
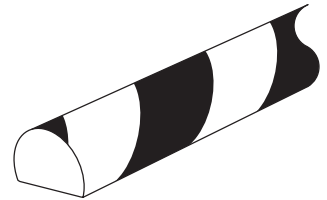
Eckschutzprofil C35
#1102-130



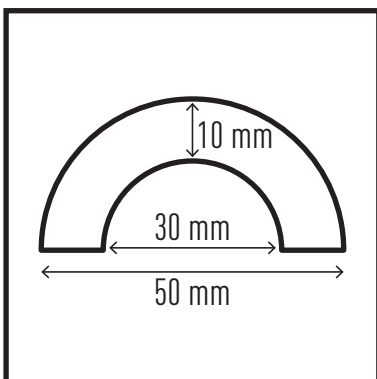
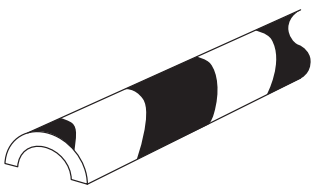
Flächenschutzprofil S10
#1107-130



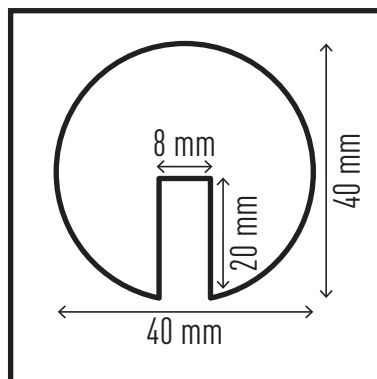
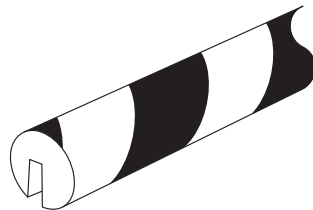
Flächenschutzprofil S20
#1108-130



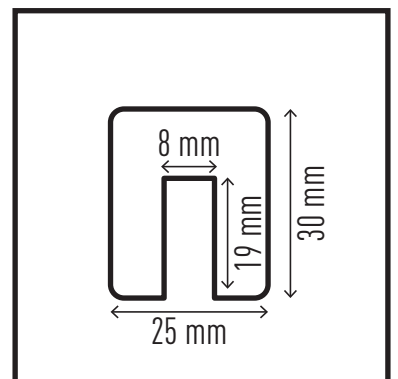
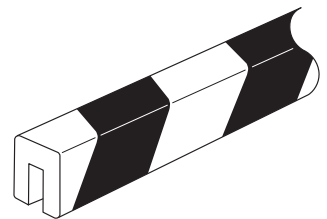
Flächenschutzprofil S32R
#1109-130



Rohrschutzprofil P30
#1115-130



Kantenschutzprofil E8R
#1126-130



Kantenschutzprofil E8
#1127-130