



www.sdgsipa.it

Cliente: Standard

Codice prodotto: 104-00-S

Codice EAN: ct. 8059395342471 conf. 8032532918890

Descrizione articolo: Bicchiere 8oz B IANCO **Contenuto**

nominale: 70 ml **Cont. raso bocca:** 85 ml

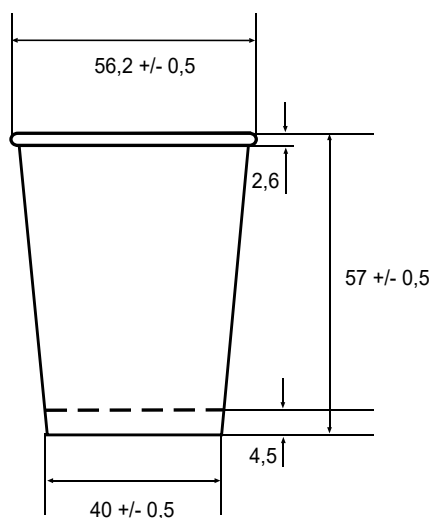
Tipologia materiali: Cartoncino 100 % Fibra vergine accoppiato a PE 190+18 g/mq

Tipo stampa: /

Peso singolo prodotto: n.d. g

IMMAGINE E DISEGNO TECNICO /

Le misure sono espresse in mm.



IMBALLO PRODOTTO /

Tipologia scatola: Cartone ondulato avana

Misure esterne scatola: 295 x 470 x 295h mm

Peso lordo scatola: n.d. kg

Peso netto scatola: n.d. kg

Nr. pezzi/confezione: 50

Nr. confezioni/scatola: 40

Pezzi/scatola: 2.000

Tipol. confezionamento: Sacchetto in polietilene neutro

Etichetta confezione: si

Etichetta scatola: si

Scatole/pallet: 30

Disposizione su pallet: 6 scatole di base x 5 strati in altezza.

Tipologia pallet: 80 x 120 cm a perdere

Altezza Totale bancale: 1,6 m circa (compreso pallet)

CONFORMITÀ E NORME DI UTILIZZO /

Prodotto idoneo al contatto con alimenti secondo il regolamento CE n° 1935/2004, Regolamento EU 10/2011 e al D.M. del 21/03/1973 e successivi aggiornamenti. Il prodotto è idoneo al contatto alimentare con bevande fredde e calde (max 15 minuti per 80°C). Il manufatto non può essere utilizzato, unitamente all'alimento, nel forno tradizionale e a microonde. Non è adatto alla conservazione degli alimenti. Non è adatto per i prodotti alimentari per la prima infanzia ed alimenti di proseguimento. Il prodotto è monouso.

Conservare in luogo asciutto e lontano dai raggi del sole e fonti di calore (0°C + 35°C).

Si raccomanda di verificare l'idoneità tecnologica nell'applicazione reale in base ai tempi e alle temperature d'impiego.

QUESTO PRODOTTO NON È UN GIOCATTOLO.

