

# Technisches Datenblatt / Technical Datasheet

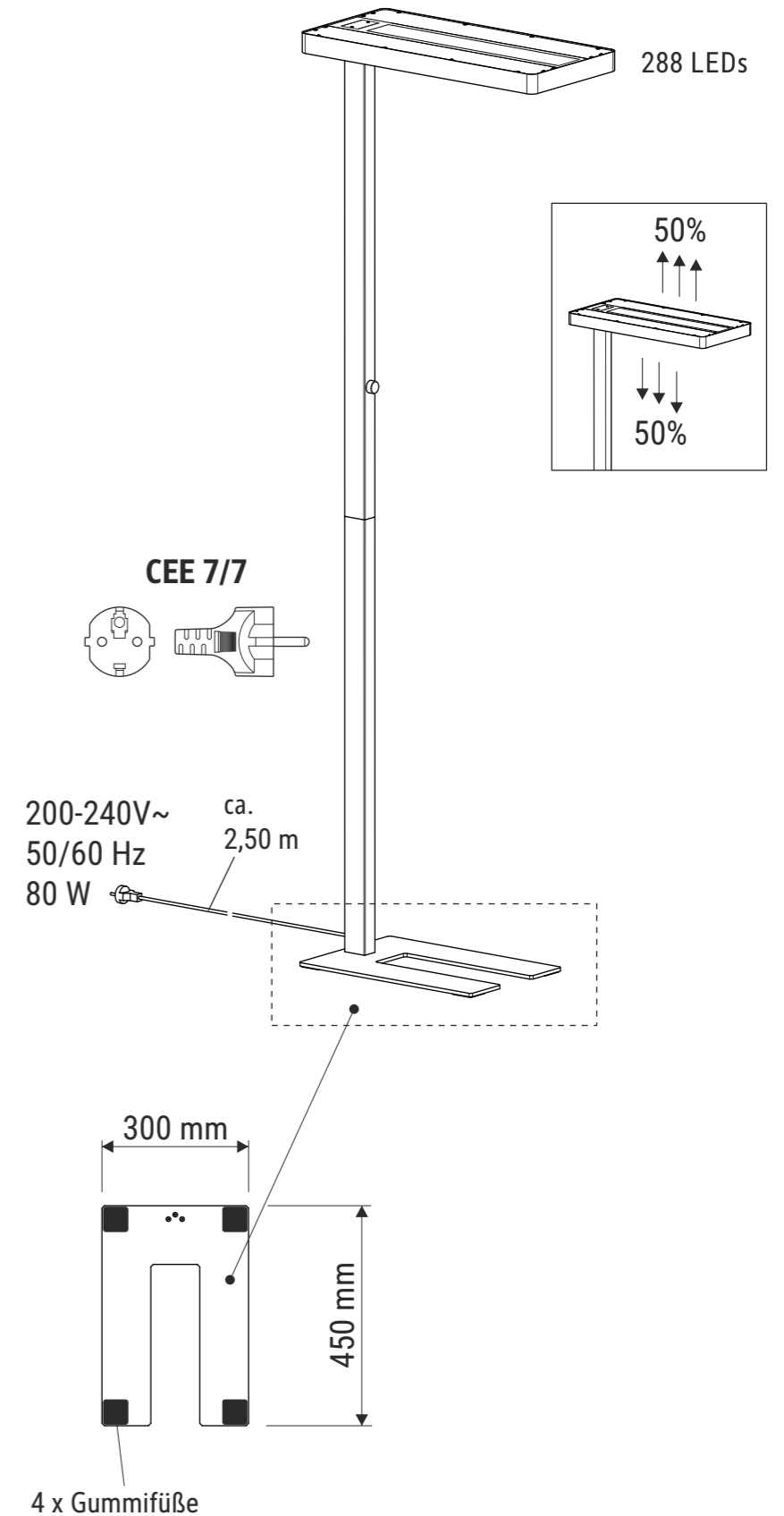
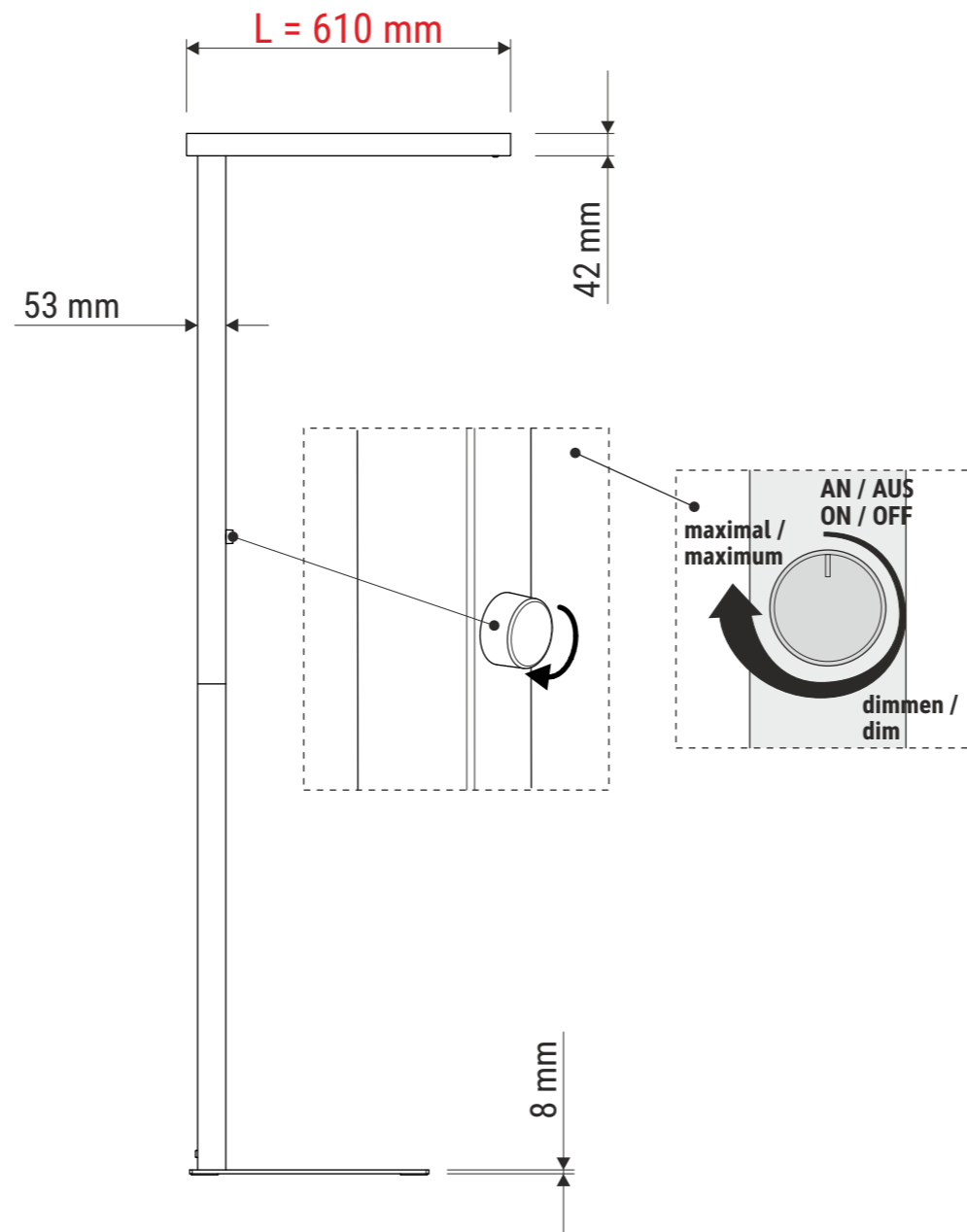
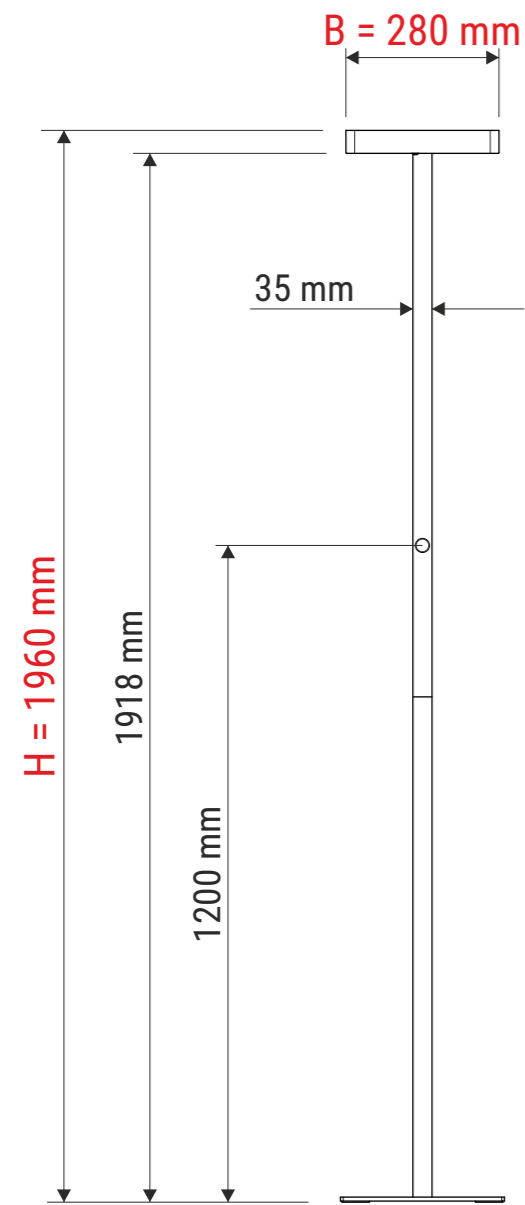
Art.-No. 82586



Art.-Nr.:  
8258602

Art.-Nr.:  
8258690

Art.-Nr.:  
8258695



AbmaÙe Produkt: **L x B x H**  
610 x 280 x 1960 mm  
Gewicht: 11,954 kg

Verp. AbmaÙe : L x B x H  
1195 x 390 x 170 mm  
Gewicht kompl.: 14,457 kg

# Technisches Datenblatt / Technical Datasheet

## Art.-No. 82586

