



Piattina unica di collegamento tra i gradini per un'apertura e chiusura facile  
*Unique metal connection of all steps for easy opening*








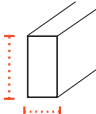


Ampia superficie di appoggio del gradino  
*Wide steps*

Chiuso ha un ingombro di 4 cm  
*Easy to store: only 4 cm*



Struttura in acciaio, con base d'appoggio a terra a corpo unico per una maggiore stabilità e sicurezza  
*Steel structure, with back base support to grant max safety and stability*

**RICAMBI A PAG. / SPARE PARTS AT PAGE 141**

Ref.									EAN
		m	m	m	H x L x P m	mm	kg	m <sup>3</sup>	
<b>B0050</b>	<b>2</b>	0,20x0,30	2,47	0,47	0,90x0,48x0,04	30x20	4,40	0,02	8013186
<b>B0060</b>	<b>3</b>	0,20x0,30	2,71	0,71	1,14x0,51x0,04	30x20	6,20	0,02	
<b>B0070</b>	<b>4</b>	0,20x0,30	2,89	0,89	1,37x0,52x0,04	30x30	8,00	0,03	