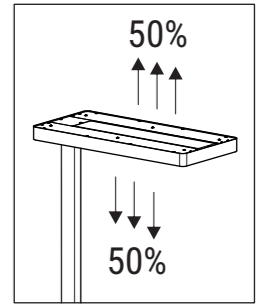
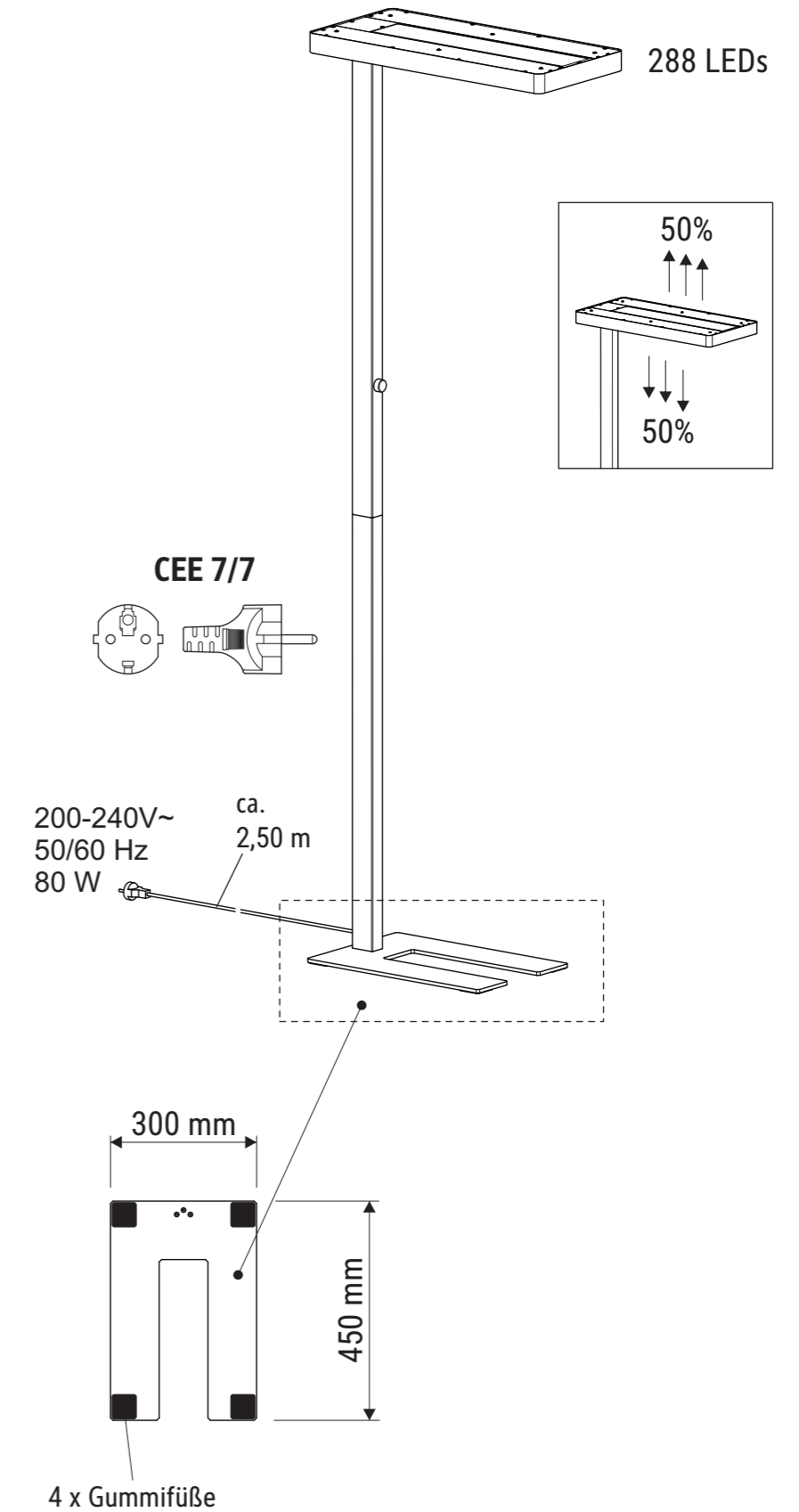
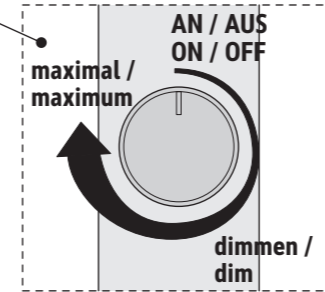
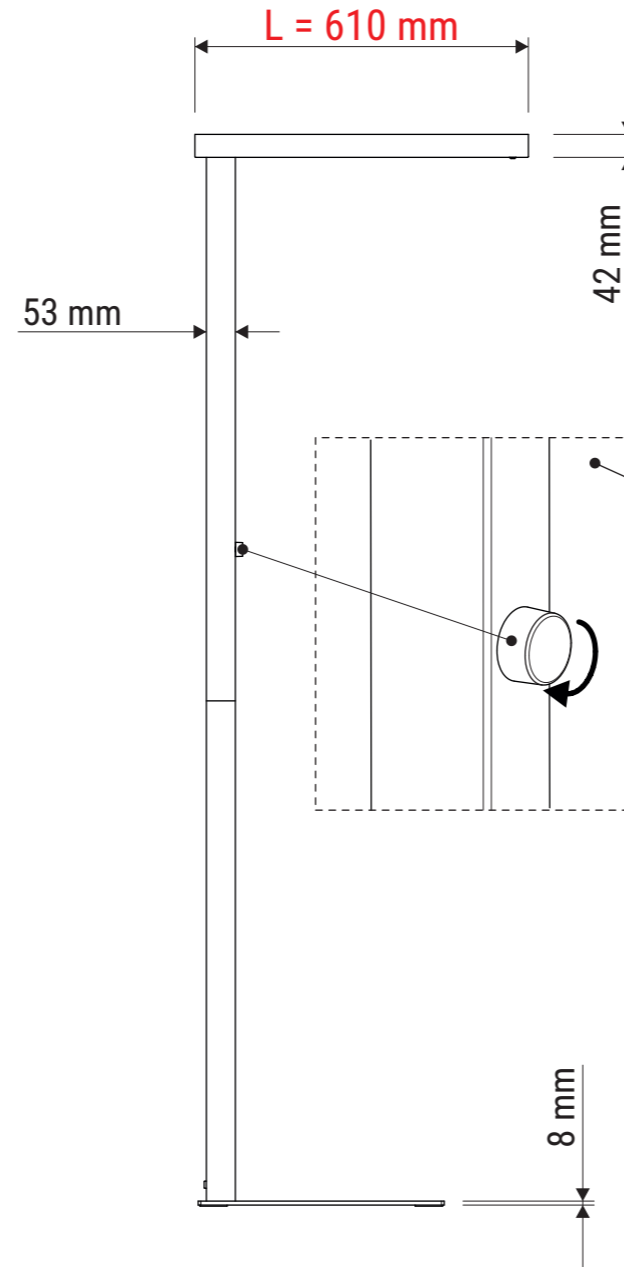
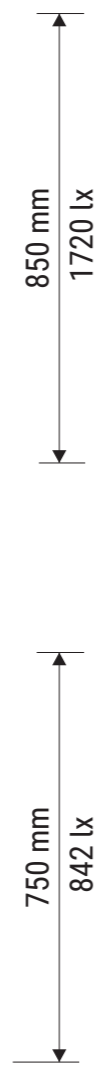
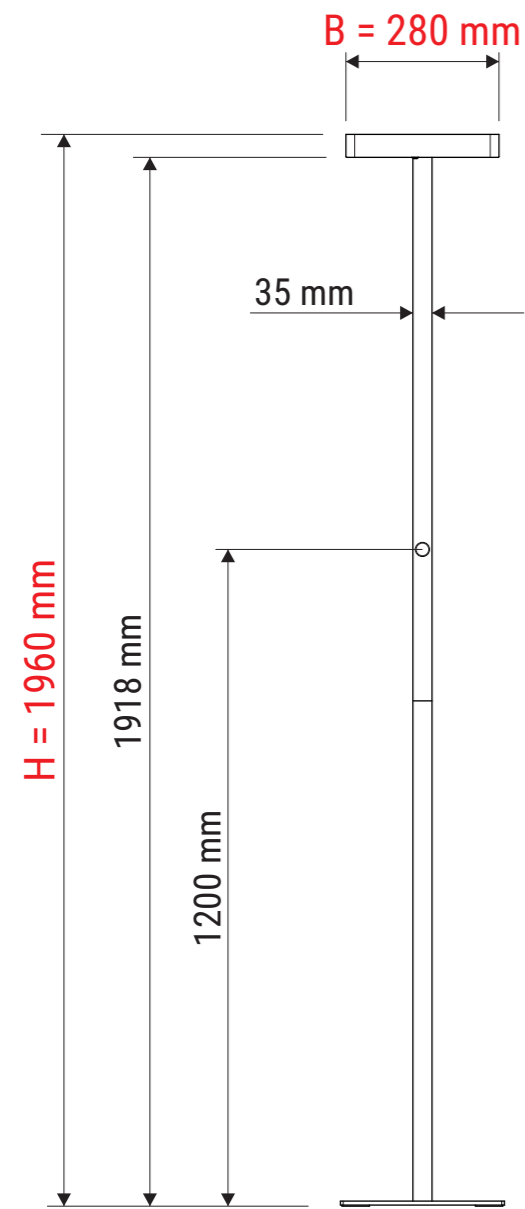
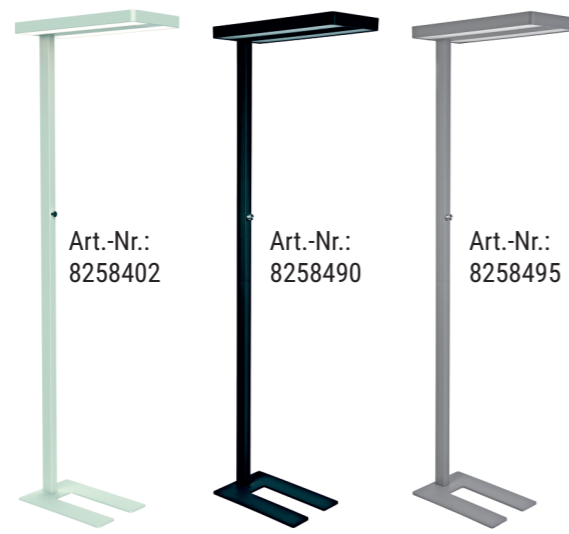


Technisches Datenblatt / Technical Datasheet

Art.-No. 82584



AbmaÙe Produkt: **L x B x H**
610 x 280 x 1960 mm
Gewicht: 11,954 kg

Verp. AbmaÙe : L x B x H
1180 x 395 x 140 mm
Gewicht kompl.: 14,764 kg