



www.sdgspa.it

Cliente: Standard

Codice prodotto: 203

Descrizione articolo: Piatto in cartoncino 23 cm

Tipologia materiali: Cartoncino riciclato patinato

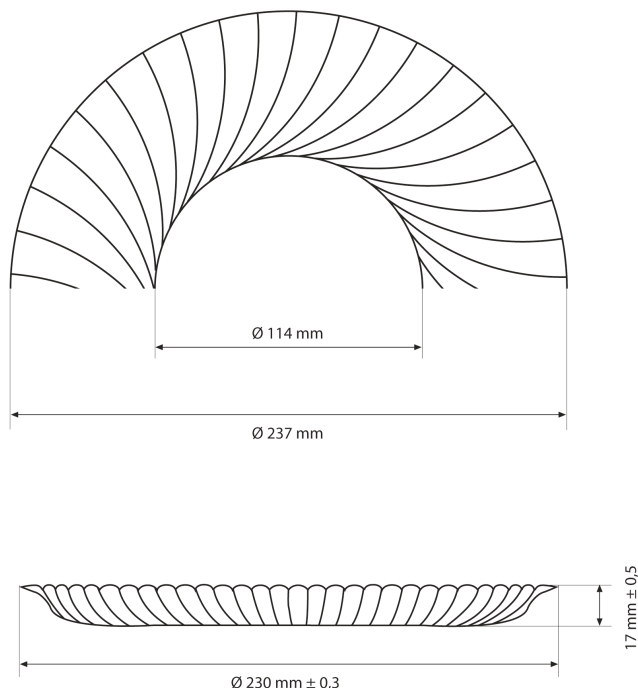
350g/mq accoppiato con film in polipropilene 12 μ m

Tipo di stampa: OFFSET

Peso singolo prodotto: 16,1 g

IMMAGINE E DISEGNO TECNICO /

Le misure sono espresse in mm.



IMBALLO PRODOTTO /

Tipologia scatola: Cartone ondulato avana

Misure esterne scatola: 375 x 235 x 237 h mm

Peso lordo scatola: 6,8 kg

Peso netto scatola: 6,4 kg

Nr. pezzi/confezione: 50

Nr. confezioni/scatola: 8

Pezzi/scatola: 400

Tipol. confezionamento: Conf. termoretratta in polietilene

Etichetta confezione: si

Etichetta scatola: si

Scatole/pallet: 72

Disposizione su pallet: 9 scatole di base x 8 strati in altezza.

Tipologia pallet: 80x120 cm a perdere

Altezza Totale bancale: 2 m circa (compreso pallet)

Il presente articolo è disponibile nelle seguenti grafiche:

BIANCO Codice prodotto 203-00 Codice EAN ct. 8059395342150 conf. 8032532910368

ROSSO Codice prodotto 203-01 Codice EAN ct. 8032532910320

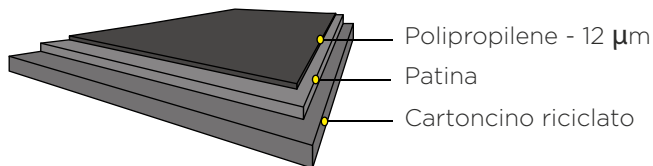
GIALLO Codice prodotto 203-02 Codice EAN ct. 8032532910313

BLU Codice prodotto 203-03 Codice EAN ct. 8032532910344

VERDE Codice prodotto 203-04 Codice EAN ct. 8032532910351

SPECIFICHE TECNICHE MATERIA PRIMA:

Proprietà / unità	Standard	
Cartoncino accoppiato:		
Grammatura, g/m ²	350	ISO536
PE, g/m ²	/	
Spessore, mm	0,465	ISO 534
Cartoncino:		
Rigidità / Taber L&W 15°MD, mN	18.8	ISO2493-1
Rigidità / Taber L&W 15°CD, mN	8.6	ISO2493-1
Scott Bond, J/m ²	/	



Le materie prime utilizzate per la produzione del manufatto sono di origine europea.

Gli inchiostri e le vernici sono a basso odore e bassa migrazione idonei alla stampa di imballaggi primari prodotte in conformità alle Linee Guida **EUPIA**.

CONFORMITÀ E NORME DI UTILIZZO /

Sulla base di prove interne, si dichiara che il prodotto può essere impiegato nei seguenti modi:

Il manufatto può essere utilizzato, unitamente all'alimento, nel forno tradizionale SI NO
Se Sì, indicare Tempo e Temperature massime _____

Il manufatto può essere utilizzato, unitamente all'alimento, nel forno a microonde SI NO
Se Sì, indicare Tempo e Temperature massime _____

Il manufatto può essere utilizzato, unitamente all'alimento, a basse temperature SI NO
Se Sì, indicare Tempo e Temperature massime _____

Si raccomanda di verificare l'idoneità tecnologica nell'applicazione reale in base ai tempi e alle temperature d'impiego.

.....

Prodotto idoneo al contatto con alimenti secondo il regolamento CE n° 1935/2004, Regolamento EU 10/2011 e al D.M. del 21/03/1973 e successivi aggiornamenti.

Il prodotto è monouso, si consiglia l'utilizzo entro 3 anni dalla data di produzione.

Conservare in luogo asciutto e lontano dai raggi del sole e fonti di calore (0°C + 35°C).

Livello di qualità accettabile (**AQL**): 1% del lotto consegnato

La fase di Plastificazione viene eseguita esternamente presso un fornitore qualificato.

QUESTO PRODOTTO NON È UN GIOCATTOLO.

.....

