



CTS-1000/HCC



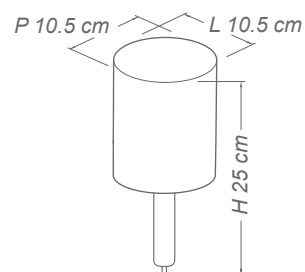
CTS-1000/ECO



CTS-1000/SAN

DATI TECNICI

- **Codice:** CTS-1000
- **Descrizione:** detergente liquido con antibatterico CRYSTAL CLEAR (CTS-1000/HCC)
detergente liquido per mani e corpo SATIN ECOLABEL (CTS-1000/ECO)
sanitizzante liquido per mani QTSAN (CTS-1000/SAN)
- **Capacità:** 1000 ml
- **Peso netto:** 1,08 Kg (piena)



GAMMA DI PRODUZIONE E VENDITA

GAMMA STANDARD

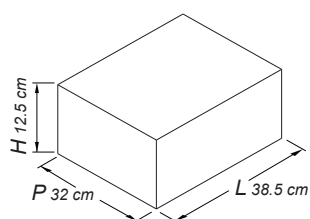
| | |
|--------------|--------------------------------------|
| CTS-1000/HCC | detergente liquido con antibatterico |
| CTS-1000/ECO | detergente liquido per mani e corpo |
| CTS-1000/SAN | sanitizzante liquido per mani |

Cartuccia utilizzata per dispenser IN-SO1/WT - IN-SO1/BT - IN-SO1/ST - E-SO/5UG - 5008B/TOE - 5008B/TOS

IMBALLI/CONFEZIONI

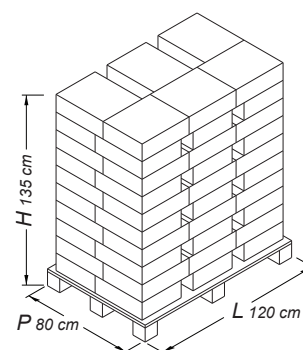
IMBALLO MULTIPLIO

6 CARTUCCE PER MULTIPLIO
PESO LORDO 7 Kg
PESO NETTO 6.5 Kg



PALLET IMBALLO MULTIPLIO

60 SCATOLE MULTIPLE PER PALLET
TOTALE 360 CARTUCCE PER PALLET



PESO LORDO 430 Kg
PESO NETTO 390 Kg

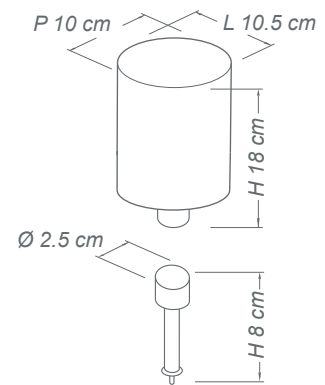


SCHEDA TECNICA PRODOTTO

CTS-1000/000

DATI TECNICI

- **Codice:** CTS-1000/000
- **Descrizione:** cartuccia usa e getta ml 1000 completa di gruppo erogatore in gomma
- **Capacità:** 1000 ml
- **Peso netto:** 0,04 Kg (cartuccia)
0,003 Kg (gruppo erogatore)



GAMMA DI PRODUZIONE E VENDITA

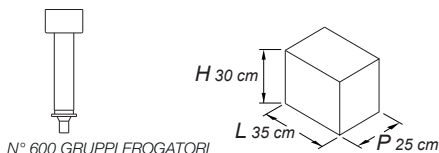
GAMMA STANDARD

CTS-1000/000 cartuccia usa e getta ml 1000 completa di gruppo erogatore in gomma

*Cartuccia utilizzata per dispenser IN-SO1/WT - IN-SO1/BT - IN-SO1/ST - E-SO/5UG - E-SO/5UG-S - STE-SO5/ST - STE-SO5/GT

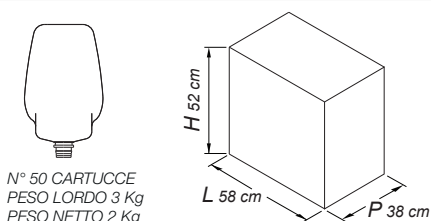
IMBALLI/CONFEZIONI

IMBALLO MULTIPLO GRUPPI EROGATORI



N° 600 GRUPPI EROGATORI
PESO LORDO 5.5 Kg
PESO NETTO 4.2 Kg

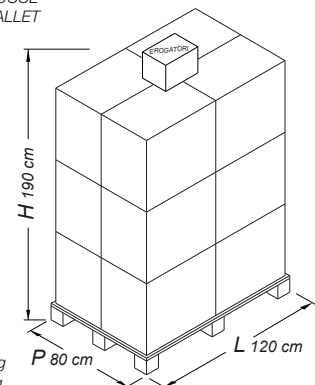
IMBALLO MULTIPLO CARTUCCE



N° 50 CARTUCCE
PESO LORDO 3 Kg
PESO NETTO 2 Kg

PALLET IMBALLO MULTIPLO

1 SCATOLA GRUPPI EROGATORI
TOTALE 600 PER PALLET
12 SCATOLE CARTUCCE
TOTALE 600 PER PALLET



PESO LORDO 45 Kg
PESO NETTO 24 Kg