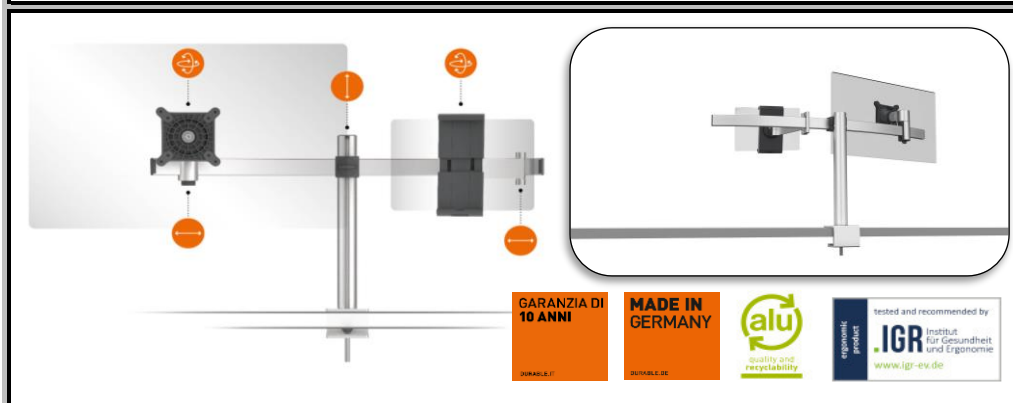


SCHEDA TECNICA



Codice prodotto	5087-23
Nome articolo	BRACCIO PORTA MONITOR PER 1 MONITOR E 1 TABLET, CON MORSETTO
Colore	Argento metallizzato
Codice a barre EAN	4005546998428
Confezione	1 pezzo
Dimensioni prodotto	780 x 445 x 190 mm (L x H x P)
Peso confezione	4035 g
Paese d'origine	Made in Germany
Confezionamento	Scatola di cartone
Codice a barre master carton	n/d
Q.tà master carton	n/d
Descrizione	<ul style="list-style-type: none"> • Supporto da tavolo per 1 monitor e 1 tablet • Altezza del braccio orizzontale regolabile da 50 a 340 mm • Il monitor e il tablet possono essere spostati e fissati lungo il braccio orizzontale • Fissaggio con morsetto adatto per scrivanie con spessore tra i 14 e i 44 mm • Facile installazione: la vite del morsetto è regolabile con la chiave in dotazione <p>- <i>Braccio porta monitor</i></p> <ul style="list-style-type: none"> • Per monitor standard o curvi da 21 a 27 pollici (da 53,34 a 68,58 cm) e 3-8 kg • I monitor tra i 28 e i 34 pollici possono essere ruotati limitatamente • Con montaggio VESA 75 x 75 mm o 100 x 100 mm (standard internazionale della Video Electronics Standards Association per schermi e monitor) • Il monitor può essere ruotato di 360° per poterlo utilizzare sia in orizzontale che in verticale • Il monitor può essere inclinato di 110°: +85°/-25° <p>- <i>Braccio porta tablet</i></p> <ul style="list-style-type: none"> • Per tutti i tipi di tablet da 7 a 13 pollici • Il tablet può essere ruotato di 360°, con punti di scatto ogni 90° • Bloccaggio del supporto con chiave speciale, per garantire una protezione efficace contro la rimozione del tablet
Caratteristica	<ul style="list-style-type: none"> • Materiali di altissima qualità per una maggiore durata del prodotto: i componenti sono realizzati in alluminio e plastica di alta qualità • Prodotto ecosostenibile secondo la norma ISO 14021: 100% riciclabile; realizzato fino al 60% con materiale riciclato • Design elegante adatto a tutti gli ambienti • Sistema di montaggio in attesa di brevetto • Garantito 10 anni
Informazioni aggiuntive	<ul style="list-style-type: none"> • Il braccio porta monitor è composto da una colonna, un braccio orizzontale e 2 supporti scorrevoli e ruotabili per monitor e tablet • Facile fissaggio del monitor al supporto grazie al meccanismo a scatto • Dotato di sistema di sicurezza che protegge le dita dallo schiacciamento durante il movimento dei componenti • Include 5 clip passacavi, che possono essere agganciate personalmente, per la gestione e l'organizzazione dei cavi