



## SCHEDA TECNICA PRODOTTO

### E-TO/1 - ECOLINE BEEO

#### PRODOTTI CONSUMABILI

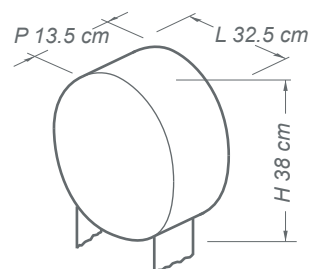


#### COLORI DISPONIBILI



### DATI TECNICI

- **Codice:** E-TO/1
- **Descrizione:** MAXI distributore di carta igienica
- **Capacità:** Øe max 30 cm  
P max 10 cm  
Ø anima min 4,2 cm
- **Tipo di funzionamento:** manuale a strappo
- **Sistema di erogazione:** manuale
- **Altezza d'installazione consigliata:** 70 cm, dal pavimento alla parte inferiore del distributore
- **Peso netto:** 0,75 Kg



### GAMMA DI PRODUZIONE E VENDITA

Supporto in PP Bio naturale, coperchio in PP Bio verdino

#### VERSIONE CON SCATOLA SINGOLA

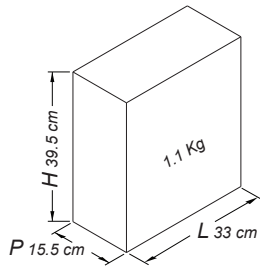
CARTA IGIENICA JUMBO	
E-TO/1S-S	standard con o-ring su sostegno rotolo (per rotoli con anima Ø 50 mm)
E-TO/1R5-S	con adattatore Ø 55 assemblato su sostegno rotolo (per rotoli con anima Ø 60 mm)
E-TO/1R7-S	con adattatore Ø 70 assemblato su sostegno rotolo (per rotoli con anima Ø 70 mm)
E-TO/1R8-S	con adattatore Ø 80 assemblato su sostegno rotolo (per rotoli con anima Ø 80 mm)

#### VERSIONE CON SCATOLA MULTIPLA

CARTA IGIENICA JUMBO	
E-TO/1S	standard con o-ring su sostegno rotolo (per rotoli con anima Ø 50 mm)
E-TO/1R5	con adattatore Ø 55 assemblato su sostegno rotolo (per rotoli con anima Ø 60 mm)
E-TO/1R7	con adattatore Ø 70 assemblato su sostegno rotolo (per rotoli con anima Ø 70 mm)
E-TO/1R8	con adattatore Ø 80 assemblato su sostegno rotolo (per rotoli con anima Ø 80 mm)

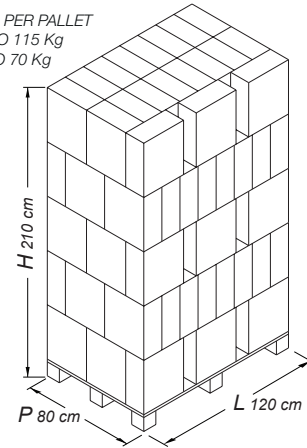
### IMBALLI/CONFEZIONI

#### IMBALLO SINGOLO



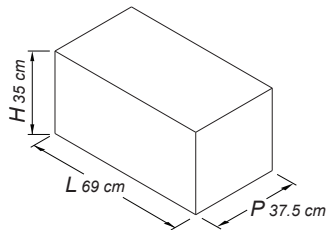
#### PALLET IMBALLO SINGOLO

95 ARTICOLI PER PALLET  
PESO LORDO 115 Kg  
PESO NETTO 70 Kg



#### IMBALLO MULTIPLO

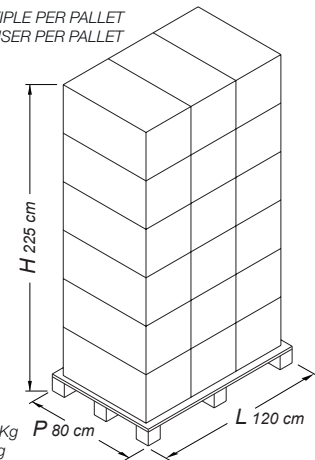
N° 5 DISPENSER  
(ogni dispenser è imballato in un singolo sacchetto)



PESO LORDO 5 Kg  
PESO NETTO 3.8 Kg

#### PALLET IMBALLO MULTIPLO

18 SCATOLE MULTIPLE PER PALLET  
TOTALE 90 DISPENSER PER PALLET



PESO LORDO 100 Kg  
PESO NETTO 70 Kg

### RICAMBI E ACCESSORI

