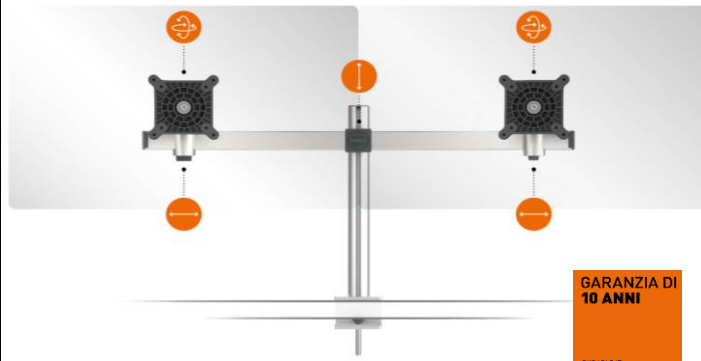


SCHEDA TECNICA

**DURABLE**



**GARANZIA DI
10 ANNI**
DURABLE.IT

**MADE IN
GERMANY**
DURABLE.DE



tested and recommended by
IGR Institut
für Gesundheit
und Ergonomie
www.igr-ev.de

| | |
|-------------------------------------|---|
| Codice prodotto | 5085-23 |
| Nome articolo | BRACCIO PORTA MONITOR PER 2 MONITOR, CON MORSETTO |
| Colore | Argento metallizzato |
| Codice a barre EAN | 4005546998404 |
| Confezione | 1 pezzo |
| Dimensioni prodotto | 780 x 445 x 190 mm (L x H x P) |
| Peso confezione | 3988 g |
| Paese d'origine | Made in Germany |
| Confezionamento | Scatola di cartone |
| Codice a barre master carton | n/d |
| Q.tà master carton | n/d |
| Descrizione | <ul style="list-style-type: none">• Supporto da tavolo per 2 monitor• Per monitor da 21 a 27 pollici (da 53,34 a 68,58 cm) e 3-8 kg• Con montaggio VESA 75 x 75 mm o 100 x 100 mm (standard internazionale della Video Electronics Standards Association per schermi e monitor)• Rotazione del monitor di 360° per poterlo utilizzare sia in orizzontale che in verticale• Il monitor può essere inclinato di 110°: +85°/-25°• Altezza della traversa regolabile da 50 a 340 mm• I monitor possono essere spostati e fissati lungo il braccio orizzontale• Fissaggio con morsetto adatto per scrivanie con spessore tra i 14 e i 44 mm• Facile installazione: la vite del morsetto è regolabile con l'attrezzo in dotazione |
| Caratteristica | <ul style="list-style-type: none">• Materiali di altissima qualità per una maggiore durata del prodotto: i componenti sono realizzati in alluminio e plastica di alta qualità• Prodotto ecosostenibile secondo la norma ISO 14021: 100% riciclabile; realizzato fino al 60% con materiale riciclato• Design elegante adatto a tutti gli ambienti• Sistema di montaggio in attesa di brevetto• Garantito 10 anni |
| Informazioni aggiuntive | <ul style="list-style-type: none">• Il braccio porta monitor è composto da una colonna, un braccio orizzontale e 2 supporti scorrevoli con attacco VESA• Facile fissaggio del monitor grazie al meccanismo a scatto• Dotato di sistema di sicurezza che protegge le dita dallo schiacciamento durante il movimento dei componenti• Include 5 clip passacavi posizionabili personalmente, per la gestione e l'organizzazione dei cavi |