

SCHEMA TECNICA

Cod. 3902

Struttura: Acciaio di alta qualità rinforzato;

Verniciatura: Polvere epossidica;

Colore: Grigio (RAL 7035);

Chiusura: Sistema centralizzato;

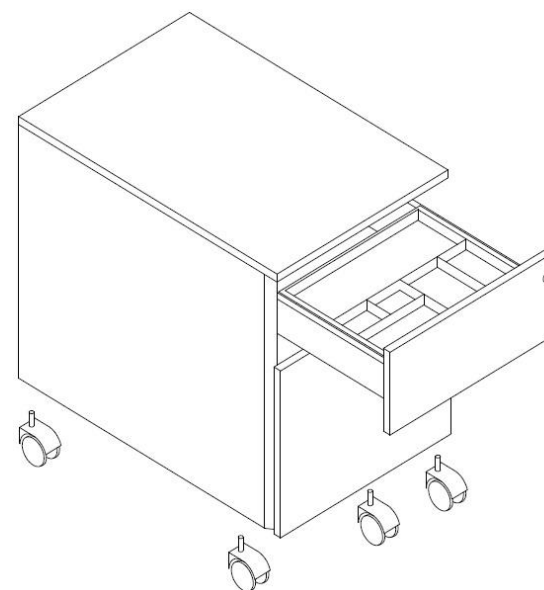
Comodità: Maniglia laterale per apertura cassette;

Cassetti: 1 cassetto + 1 cassetto per cartelle sospese;

Immagine Prodotto



Schema Prodotto



Cod. 3903 G

Struttura: Acciaio di alta qualità rinforzato;

Verniciatura: Polvere epossidica;

Colore: Grigio (RAL 7035);

Chiusura: Sistema centralizzato;

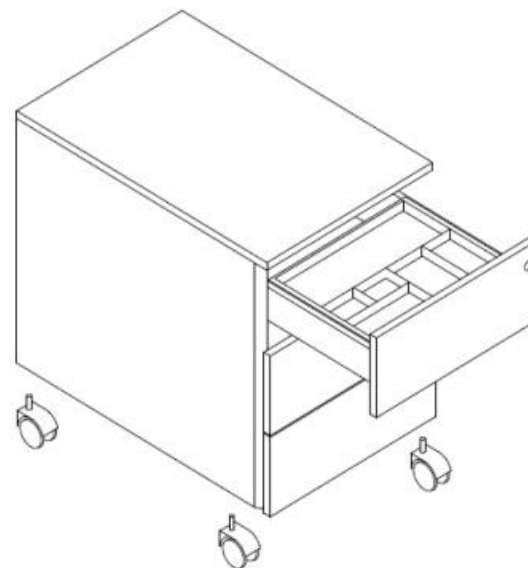
Comodità: Maniglia laterale per apertura cassetti;

Cassetti: 3 cassetti ad estrazione totale;

Immagine Prodotto



Schema Prodotto



Cod. 3903 N

Struttura: Acciaio di alta qualità rinforzato;

Verniciatura: Polvere epossidica;

Colore: Nero (RAL 9005);

Chiusura: Sistema centralizzato;

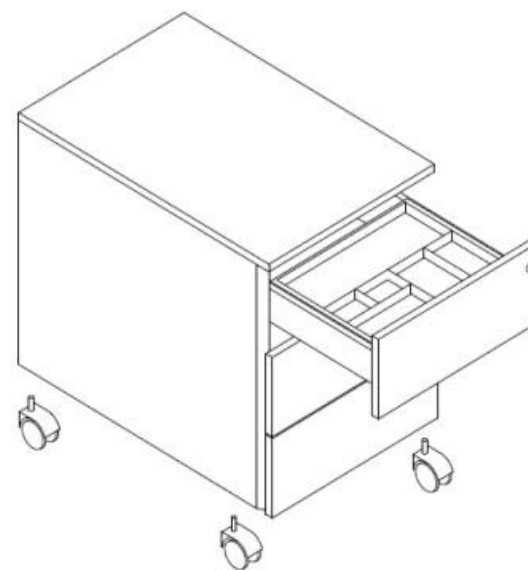
Comodità: Maniglia laterale per apertura cassetti;

Cassetti: 3 cassetti ad estrazione totale;

Immagine Prodotto



Schema Prodotto



Cod. 3903 B

Struttura: Acciaio di alta qualità rinforzato;

Verniciatura: Polvere epossidica;

Colore: Bianco (RAL 9003);

Chiusura: Sistema centralizzato;

Comodità: Maniglia laterale per apertura cassetti;

Cassetti: 3 cassetti ad estrazione totale;

Immagine Prodotto



Schema Prodotto

