



www.sdgspa.it

Cliente: Standard

Codice prodotto: 201

Descrizione articolo: Piatto in cartoncino 18 cm

Tipologia materiali: Cartoncino riciclato patinato

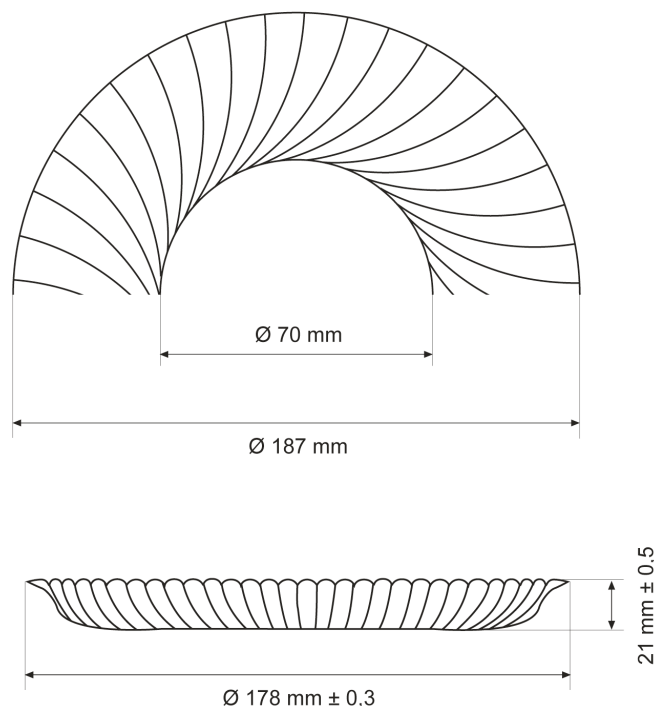
350g/mq accoppiato con film in polipropilene 12 µm

Tipo di stampa: OFFSET

Peso singolo prodotto: 10,2 g

IMMAGINE E DISEGNO TECNICO /

Le misure sono espresse in mm.



IMBALLO PRODOTTO /

Tipologia scatola: Cartone ondulato avana

Misure esterne scatola: 375 x 186 x 188h mm

Peso lordo scatola: 4,3 kg

Peso netto scatola: 4 kg

Nr. pezzi/confezione: 50

Nr. confezioni/scatola: 8

Pezzi/scatola: 400

Tipol. confezionamento: Conf. termoretratta in polietilene

Etichetta confezione: si

Etichetta scatola: si

Scatole/pallet: 120

Disposizione su pallet: 12 scatole di base x 10 strati in altezza.

Tipologia pallet: 80x120 cm a perdere

Altezza Totale bancale: 2 m circa (compreso pallet)

Il presente articolo è disponibile nelle seguenti grafiche:

BIANCO Codice prodotto 201-00 Codice EAN ct. 8059395342143 conf. 8032532910245

ROSSO Codice prodotto 201-01 Codice EAN ct. 8032532910443

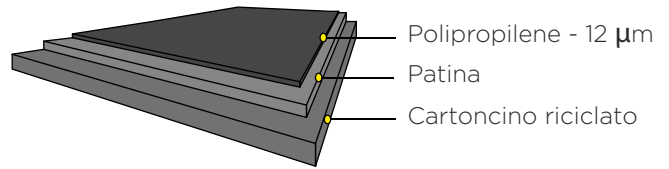
GIALLO Codice prodotto 201-02 Codice EAN ct. 8032532910436

BLU Codice prodotto 201-03 Codice EAN ct. 8032532910221

VERDE Codice prodotto 201-04 Codice EAN ct. 8032532910238

SPECIFICHE TECNICHE MATERIA PRIMA:

| Proprietà / unità | Standard | |
|--------------------------------|----------|-----------|
| Cartoncino accoppiato: | | |
| Grammatura, g/m ² | 350 | ISO536 |
| PE, g/m ² | / | |
| Spessore, mm | 0,465 | ISO 534 |
| Cartoncino: | | |
| Rigidità / Taber L&W 15°MD, mN | 18.8 | ISO2493-1 |
| Rigidità / Taber L&W 15°CD, mN | 8.6 | ISO2493-1 |
| Scott Bond, J/m ² | / | |



Le materie prime utilizzate per la produzione del manufatto sono di origine europea.

Gli inchiostri e le vernici sono a basso odore e bassa migrazione idonei alla stampa di imballaggi primari prodotte in conformità alle Linee Guida **EUPIA**.

CONFORMITÀ E NORME DI UTILIZZO /

Sulla base di prove interne, si dichiara che il prodotto può essere impiegato nei seguenti modi:

Il manufatto può essere utilizzato, unitamente all'alimento, nel forno tradizionale SI NO
Se Sì, indicare Tempo e Temperature massime _____

Il manufatto può essere utilizzato, unitamente all'alimento, nel forno a microonde SI NO
Se Sì, indicare Tempo e Temperature massime _____

Il manufatto può essere utilizzato per la conservazione dell'alimento, a basse temperature SI NO
Se Sì, indicare Tempo e Temperature massime _____

Si raccomanda di verificare l'idoneità tecnologica nell'applicazione reale in base ai tempi e alle temperature d'impiego.

.....

Prodotto idoneo al contatto con alimenti secondo il regolamento CE n° 1935/2004, Regolamento EU 10/2011 e al D.M. del 21/03/1973 e successivi aggiornamenti.

Il prodotto è monouso, si consiglia l'utilizzo entro 3 anni dalla data di produzione.

Conservare in luogo asciutto e lontano dai raggi del sole e fonti di calore (0°C + 35°C).

Livello di qualità accettabile (**AQL**): 1% del lotto consegnato

La fase di Plastificazione viene eseguita esternamente presso un fornitore qualificato.

QUESTO PRODOTTO NON È UN GIOCATTOLO.

.....

