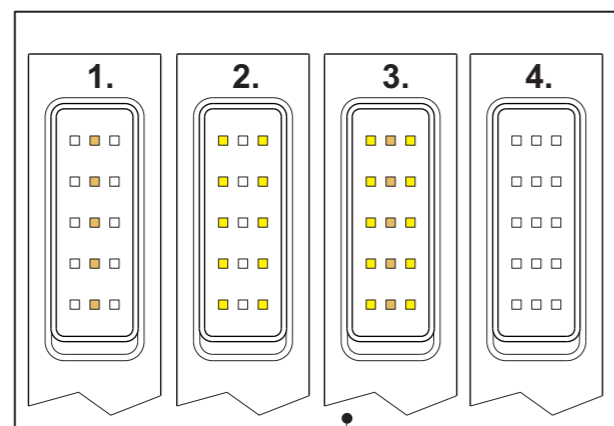


Technisches Datenblatt / Technical Datasheet

Art.-No. 81801

MAUL



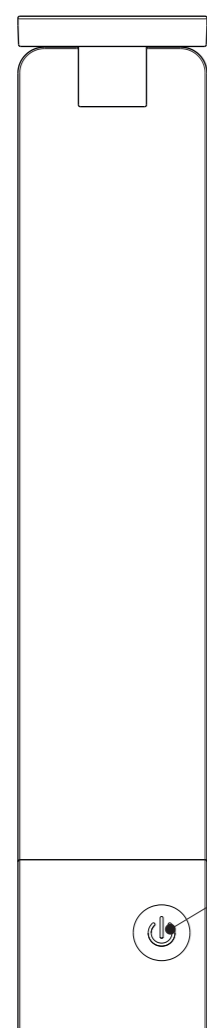
Art.-Nr. 8180171



Art.-Nr. 8180184

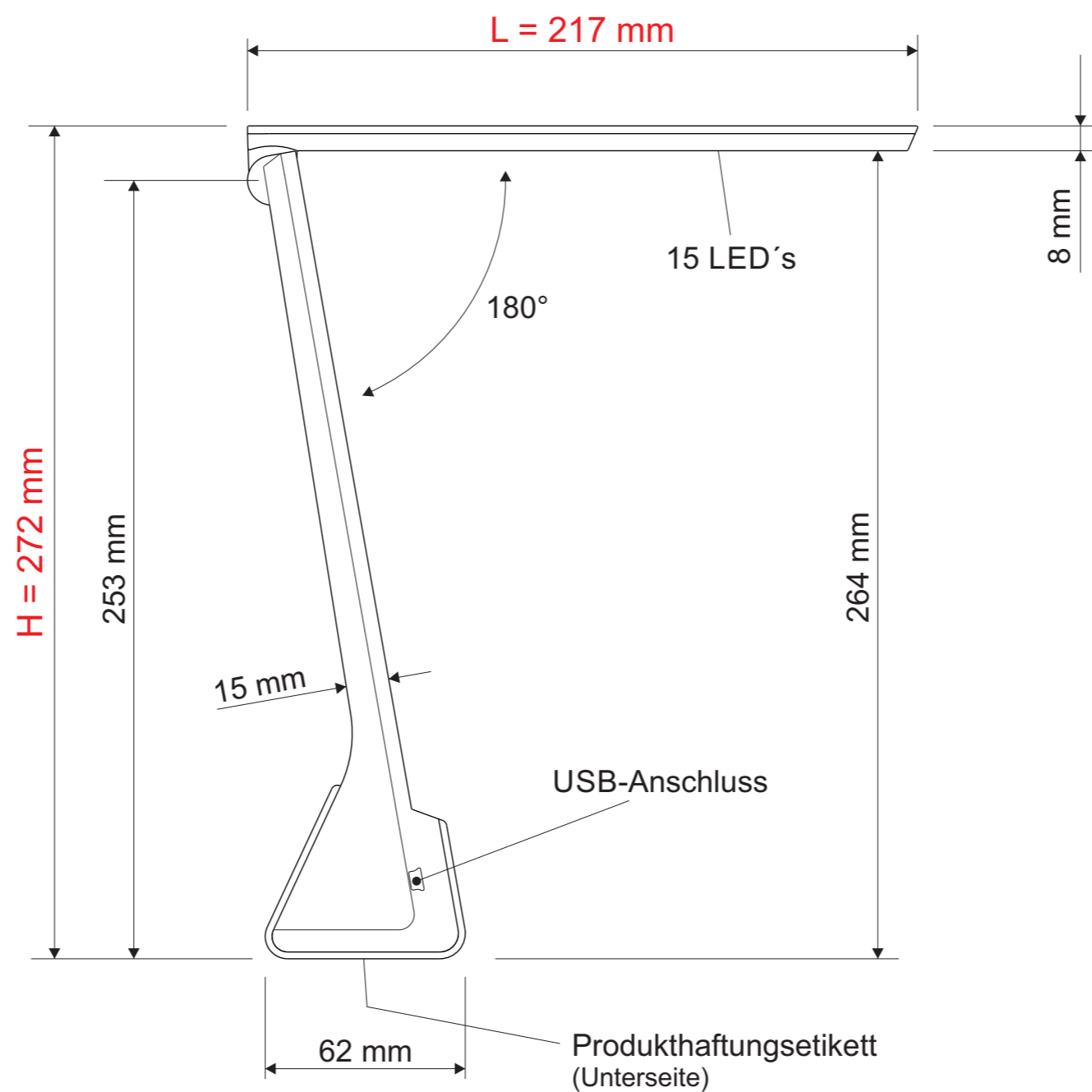


Art.-Nr. 8180190



ON / OFF

B = 50 mm



Zubehör inkl.:

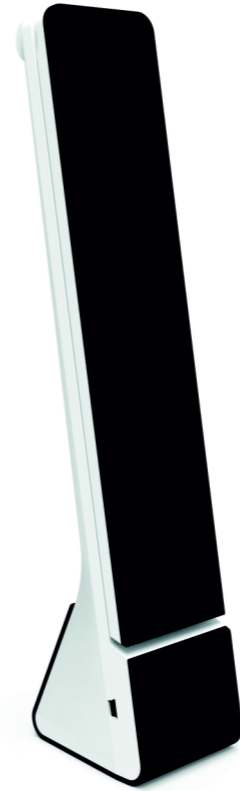
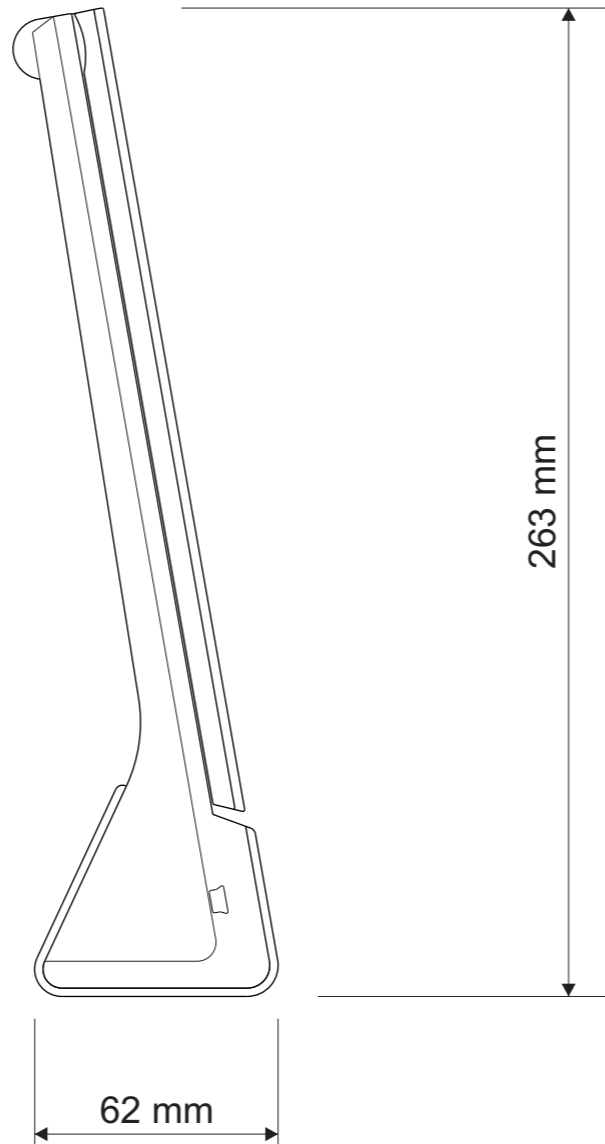
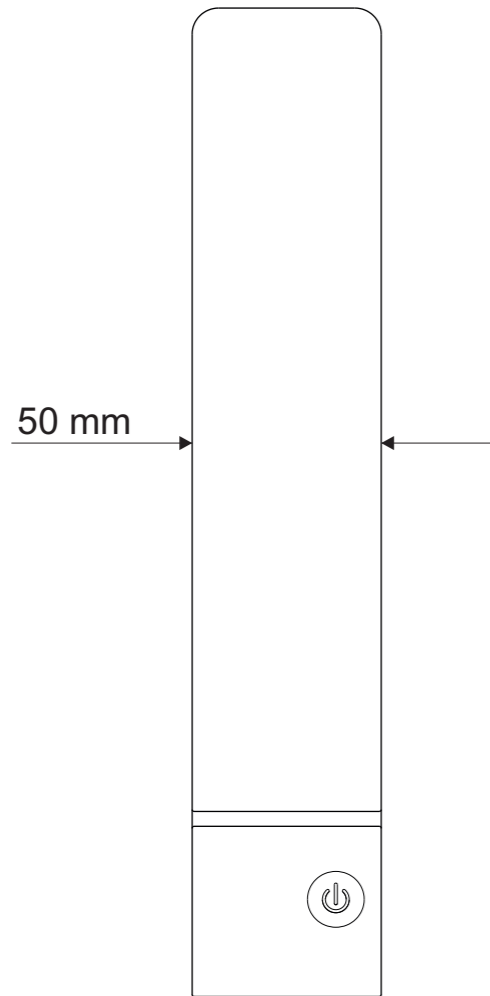


USB-Kabel
• ca. 94 cm lang

Abmaße Produkt: **L x B x H**
217 x 50 x 272 mm
(bei einer Arbeitshöhe von 264 mm)
Gewicht: 0,400 kg

Verp. Abmaße : L x B x H
285 mm x 68 mm x 55 mm
Gewicht kompl.: 0,492 kg

zusammengeklappt



Akku:

- Maße: 40,8 x 29,8 x 9,5 mm
- Nennkapazität: 1200 mAh / 4,44 Wh
- Nennspannung: 3,7 V
- Gewicht: ca. 21,7 g