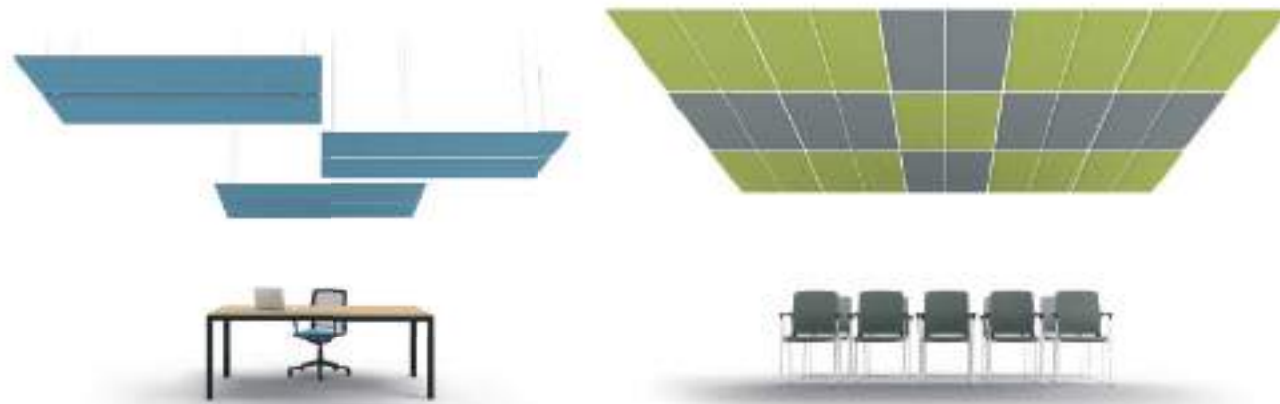




Moody

- Sospensione orizzontale con cavi
Sospensione orizzontale con cavi pg. 4



- Sospensione verticale con cavi
Sospensione verticale con cavi pg. 6



Moody

Pannelli Fonoassorbenti
Sound absorbing Panels

- Fissaggio a parete con staffe - Aggancio a parete con barra
Fissaggio a parete con staffe - Aggancio a parete con barra pg. 10



- Fissaggio a parete o soffitto
Fissaggio a parete o soffitto pg. 12



- Piantana
Piantana pg. 14

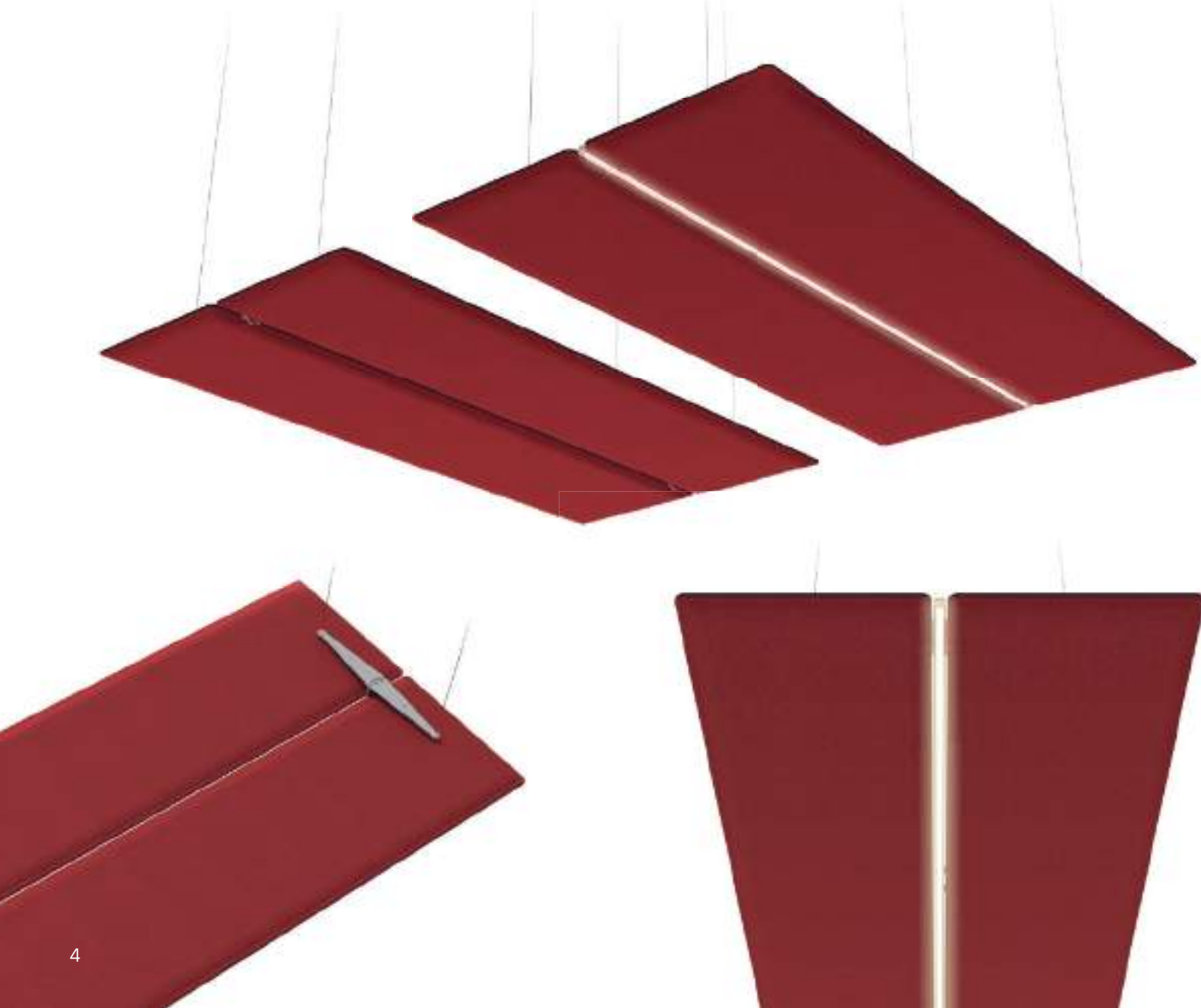


- Screen per scrivanie con morsetto
Screen per scrivanie con morsetto pg. 16



- **Sospensione orizzontale con cavi**
Sospensione orizzontale con cavi

Moody: un sistema di pannelli fonoassorbenti dalle alte prestazioni con un'ampia flessibilità di impiego. Moody può essere sospeso a soffitto nella versione standard o con inserimento di una barra luminosa a led.



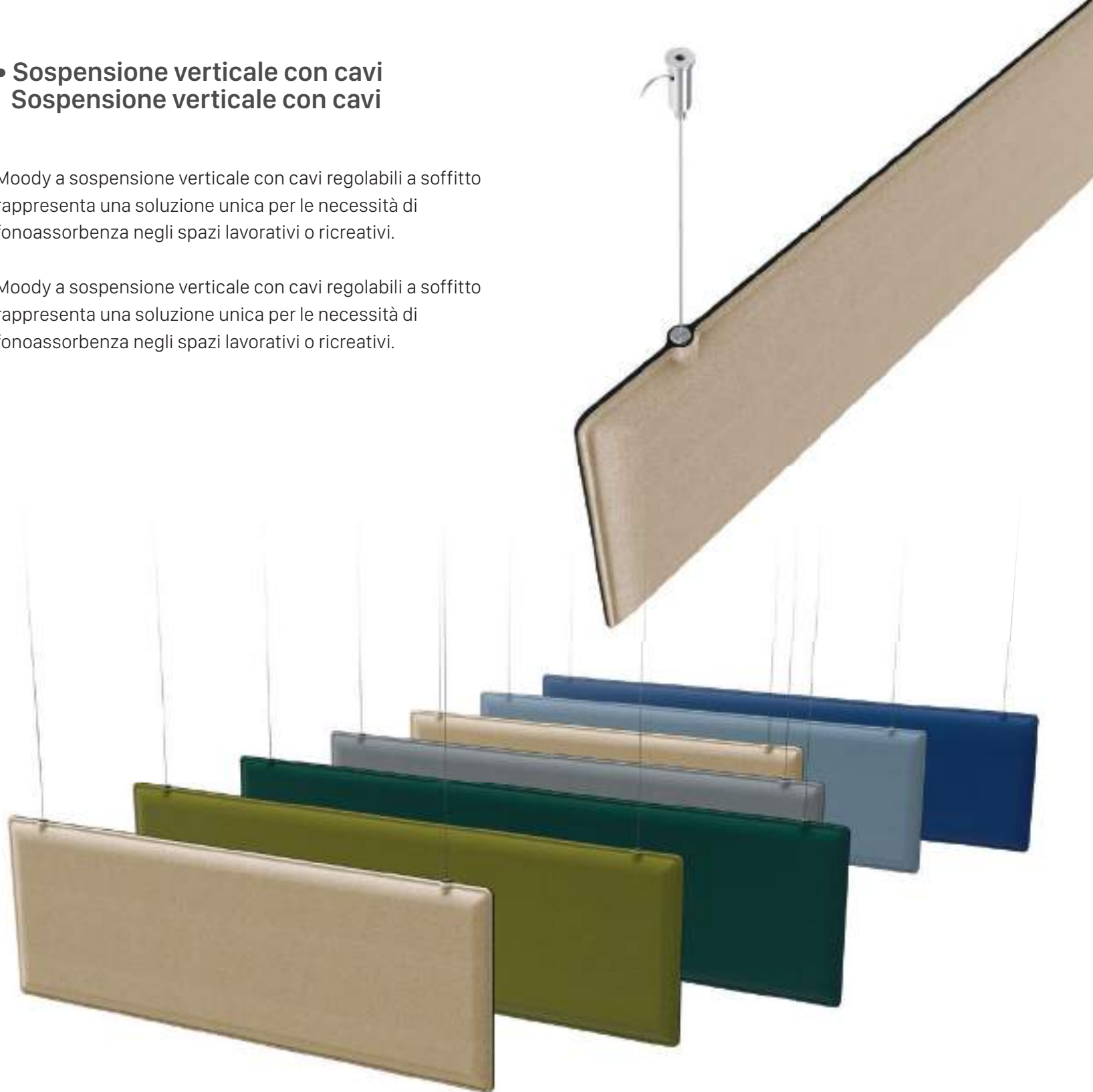
Moody: un sistema di pannelli fonoassorbenti dalle alte prestazioni con un'ampia flessibilità di impiego. Moody può essere sospeso a soffitto nella versione standard o con inserimento di una barra luminosa a led.



- **Sospensione verticale con cavi**
Sospensione verticale con cavi

Moody a sospensione verticale con cavi regolabili a soffitto rappresenta una soluzione unica per le necessità di fonoassorbenza negli spazi lavorativi o ricreativi.

Moody a sospensione verticale con cavi regolabili a soffitto rappresenta una soluzione unica per le necessità di fonoassorbenza negli spazi lavorativi o ricreativi.



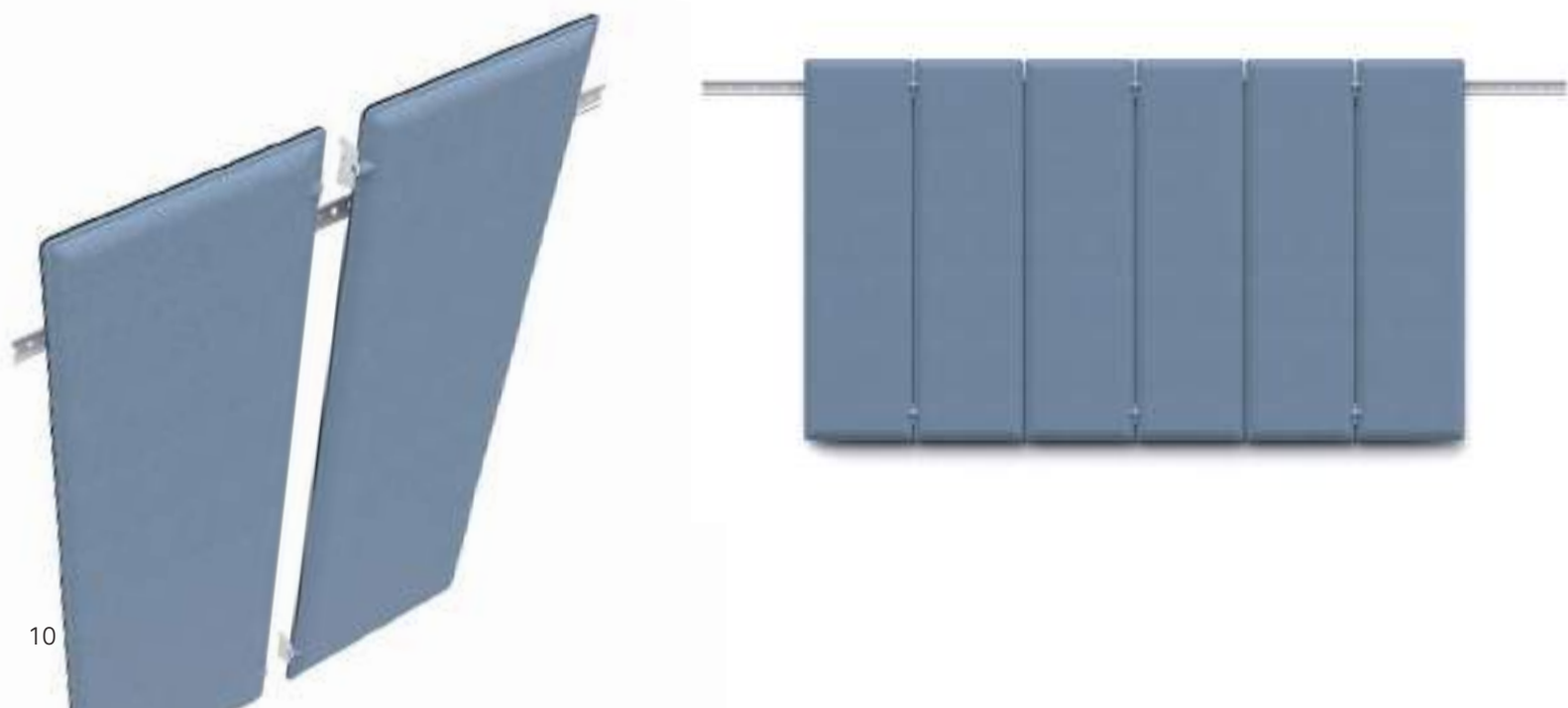


- Fissaggio a parete con staffe - Aggancio a parete con barra
Fissaggio a parete con staffe - Aggancio a parete con barra



Pannelli fonoassorbenti fissati a parete con staffe di sostegno o agganciati ad un profilo in alluminio fissato a muro. Personalizzano e rendono flessibile il design dello spazio.

Pannelli fonoassorbenti fissati a parete con staffe di sostegno o agganciati ad un profilo in alluminio fissato a muro. Personalizzano e rendono flessibile il design dello spazio.



- Aggancio a parete - Aggancio a soffitto
Aggancio a parete - Aggancio a soffitto



Pannelli agganciati a parete o a soffitto per creare spazi operativi dalle grandi proprietà fonoassorbenti e con caratteristiche estetiche di alto design per un bilanciato equilibrio tra estetica e funzione.



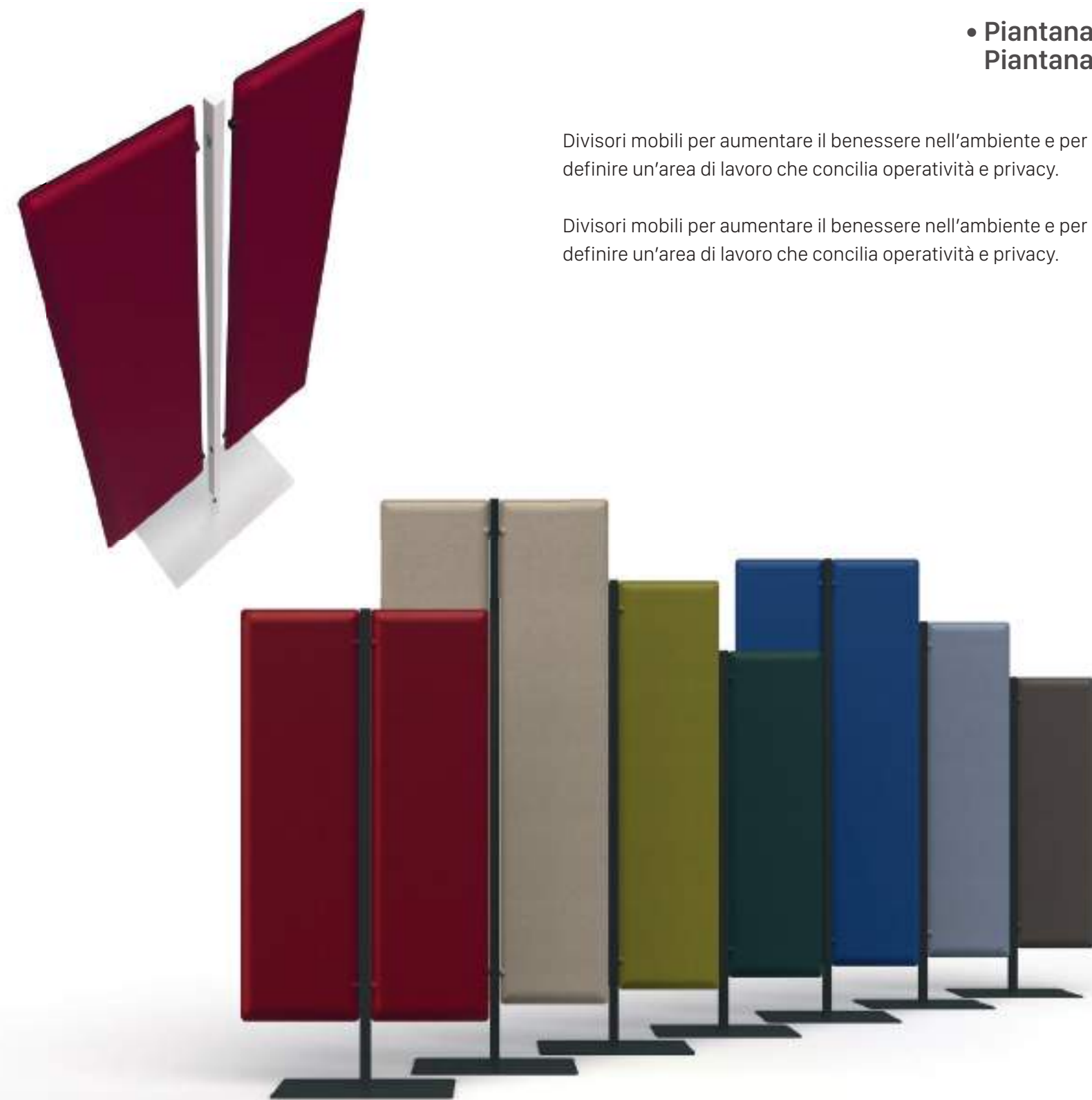
Pannelli agganciati a parete o a soffitto per creare spazi operativi dalle grandi proprietà fonoassorbenti e con caratteristiche estetiche di alto design per un bilanciato equilibrio tra estetica e funzione.



- **Piantana**
Piantana

Divisori mobili per aumentare il benessere nell'ambiente e per definire un'area di lavoro che concilia operatività e privacy.

Divisori mobili per aumentare il benessere nell'ambiente e per definire un'area di lavoro che concilia operatività e privacy.



- Screen con morsetto
Screen con morsetto



Un sistema di screen multiuso che definisce lo spazio operativo per vivere l'ufficio secondo ritmi e valori contemporanei con un'alta flessibilità spaziale.

Un sistema di screen multiuso che definisce lo spazio operativo per vivere l'ufficio secondo ritmi e valori contemporanei con un'alta flessibilità spaziale.





Le intrinseche caratteristiche del materiale che compone il pannello, abbinate alla tecnologia produttiva, conferiscono a Moody importanti qualità di fonoassorbenza. La densità variabile ottenuta attraverso la termoformatura del materiale consente l'assorbimento di un più ampio spettro di lunghezze d'onda, contrariamente a quanto accade con schermi divisori tradizionali. Per creare un buon ambiente acustico, è infatti fondamentale garantire tre caratteristiche: assorbimento, diffusione e attenuazione. Moody con le sue proprietà incide su questi tre fronti, riuscendo a garantire un ambiente sonoro equilibrato.

The intrinsic features of the material, combined with the production technology, grant important acoustic qualities to Moody. The variable density obtained through the thermoforming of the material, enables the absorption of a broader spectrum of wavelengths than classic frontal panels. To create a good acoustic environment, it is essential to provide three characteristics: absorption, diffusion and abatement. With its properties, Moody is able to influence on these three aspects, ensuring a balanced sound surrounding.

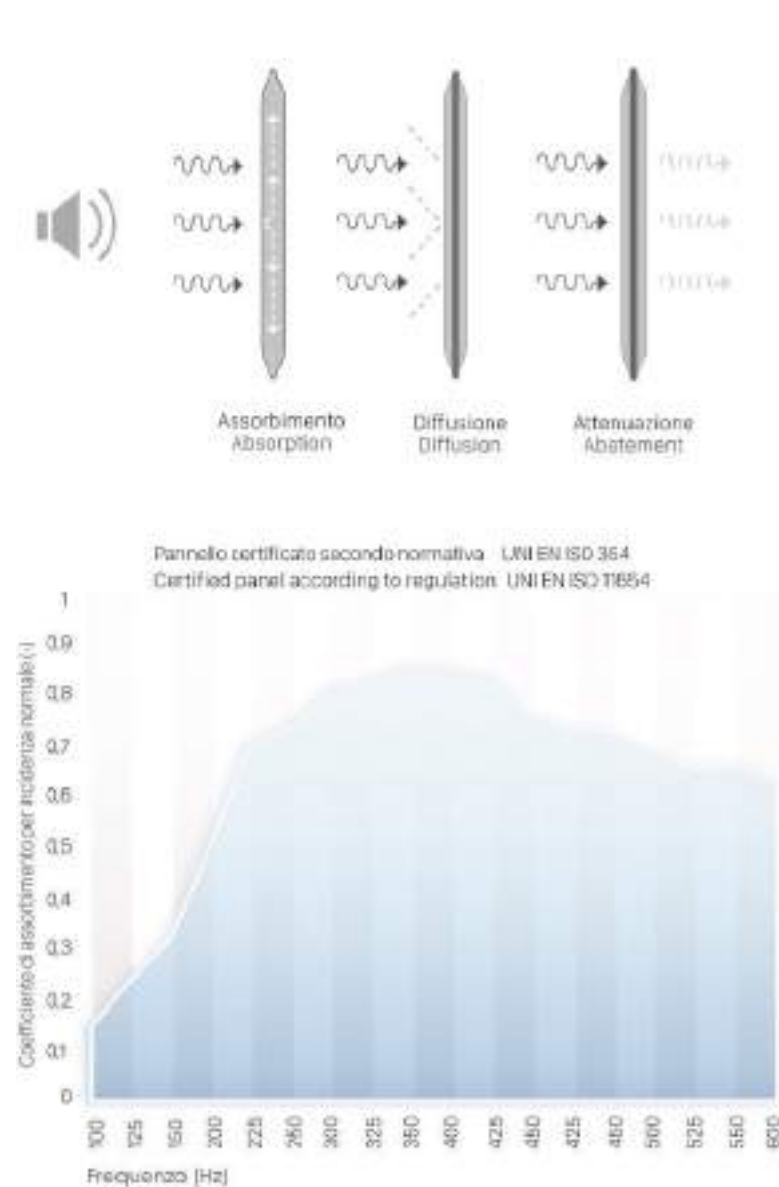
Lo speciale sistema di taglio e finitura dei bordi dona perfetta simmetria al pannello rendendolo idoneo ad ogni utilizzo. Le particolari qualità costruttive di Moody permettono al pannello di mantenere la propria verticalità con ogni tipo di fissaggio. Il pannello è infatti dotato di una cornice in materiale ad alta densità che conferisce rigidità al sistema e ne permette il fissaggio tramite un attacco universale. Gli angoli arrotondati addolciscono le forme del pannello ed eliminano gli spigoli più pericolosi in caso di urto accidentale.

Moody è un prodotto ecologico perché ottenuto da materiale riciclato e a sua volta riciclabile.

Pannelli imballati singolarmente in nylon antipolvere e scatola di cartone con reggette. Possibilità di finiture speciali e pannelli con colore variabile tra i due lati.

• Caratteristiche tecniche

Caratteristiche tecniche



Rivestimento tessuto - External fabric
Trevira CS 100%
Poliestere - Polyester (Mirage - PugiRG)

Resistenza abrasione - Abrasion
resistance
UNI EN ISO 12947:2000 100.000 cicli ±20%

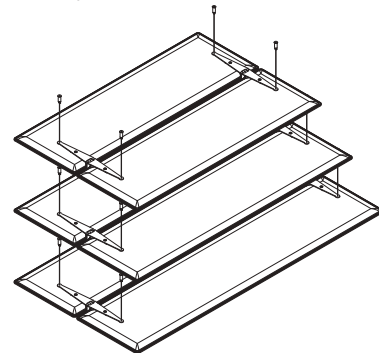
Solidità alla luce - Light fastness
UNI EN ISO 105 B02 5/6 ±1/2

Materiale interno
Fibra di poliestere termoformata
a densità variabile

Inside material
Thermoformed polyester fibre
with variable density

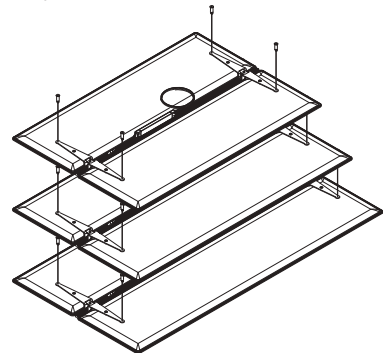
• **Dimensioni**
Dimensions

Sospensione orizzontale con cavi
Sospensione orizzontale con cavi



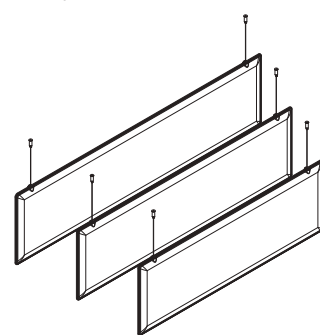
L. 1200/1400/1600 P. 806

Sospensione orizzontale con cavi e luce
Sospensione orizzontale con cavi e luce



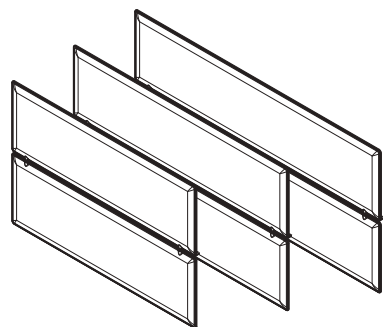
L. 1200/1400/1600 P. 824

Sospensione verticale con cavi
Sospensione verticale con cavi



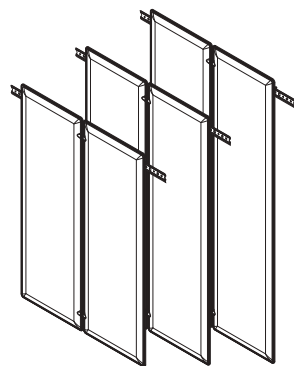
L. 1200/1400/1600 H. 400

Fissaggio a parete con staffe
Fissaggio a parete con staffe



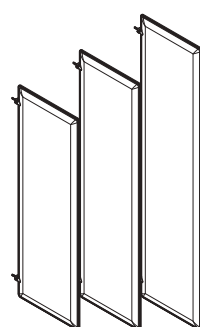
L. 1200/1400/1600 H. 806

Aggancio a parete con barra
Aggancio a parete con barra



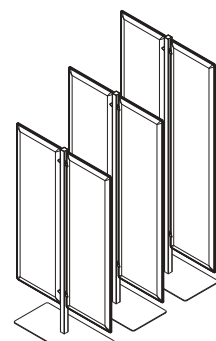
H. 1200/1400/1600 L. 824

Aggancio a parete/soffitto con supporti
Aggancio a parete/soffitto con supporti



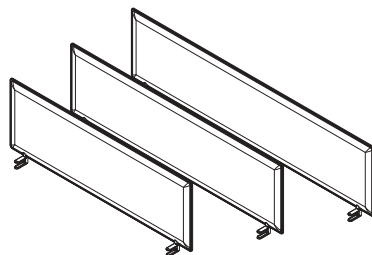
H. 1200/1400/1600 P. 413

Piantana
Piantana



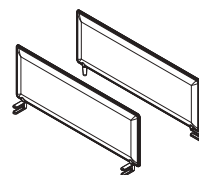
L.600 P. 300
H. 1400/1600/1800 L. 838

Pannelli frontali per scrivanie
Pannelli frontali per scrivanie



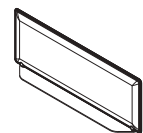
L. 1200/1400/1600 H. 400

Pannellini terminali/trasversali per scrivanie
Pannellini terminali/trasversali per scrivanie



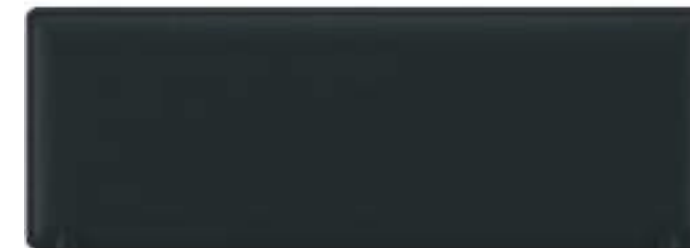
L. 800 H. 295

Pannellini trasversali per scrivanie con base
Pannellini trasversali per scrivanie con base



L. 800 H. 295

• **Rivestimenti**
Rivestimenti



NE Nero 651 - NE Black 651



AN Antracite 607 - AN Anthracite 651



RO Rosso 236 - RO Red 236



AV Avorio 532 - AV Ivory 532



GR Grigio 629 - GR Grey 629



AZ Azzurro 377 - AZ Light Blue 377



BL Blu 332 - BL Blue 332



VS Verde bosco 496 - VS Forest green 496



VE Verde acido 426 - VE Acid green 426

Moody

