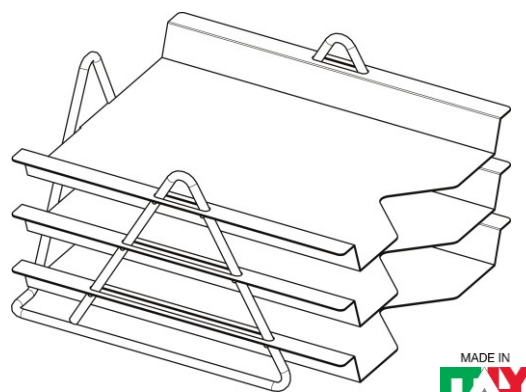


# PORTACORRISPONDENZA "ZENITH" 830

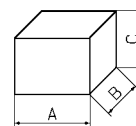
## Caratteristiche costruttive:

- Supporto realizzato in metallo nichelato
- Vaschette realizzate in metallo, verniciatura con smalti senza piombo ad alte caratteristiche di resistenza all'usura ed alla corrosione



## Caratteristiche tecnico/funzionali:

- **Vaschette portacorrispondenza:** n.3 sovrapposte
- **Dimensione vaschetta:** per fogli formato A4 fino a cm 23 x 32
- **Colore:** NERO - BIANCO
- **Peso:** 4445 g (netto) / 4850 g (con imballaggio immediato)
- **Dimensioni:** cm 29 x 33 x 19,5
- **N. pezzi per cartone:** 1
- **Dimensione cartone:** cm 38 x 32,5 x 24 (AxBxC)
- **Peso cartone:** 5,6 Kg.



## Note descrittive:

Il portacorrispondenza "ZENITH", la cui forma innovativa è protetta a livello brevettuale come modello di utilità, combina le caratteristiche di robustezza, funzionalità e design che contraddistinguono da sempre i prodotti "ZENITH".

**Qualità:** *Garanzia a vita per difetti di fabbricazione.*

## In più:

La particolare forma del supporto nichelato, realizzato in un pezzo unico, oltre a garantire la stabilità delle vaschette rende il portacorrispondenza un oggetto dal design ricercato. Il sistema di archiviazione a tre scomparti in metallo, dotati di un ampio invito centrale, consente un comodo accesso ai documenti.